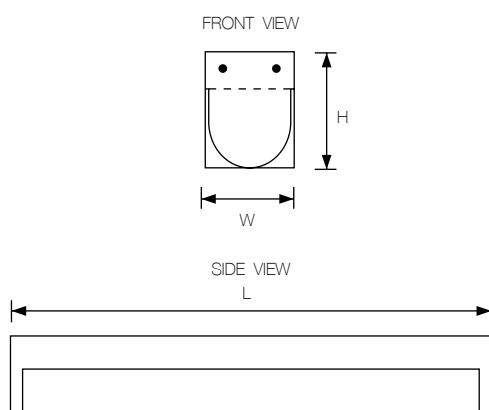


T8 ACRYLIC DIFFUSER U-SHAPE BATTEN TYPE



คุณสมบัติ

- ตัวโคมทำจากเหล็กแผ่นคุณภาพสูง มีที่ล๊อคที่ความหนา 0.4 , 0.6 หรือ 0.8 มม. เคลือบด้วยสีฝุ่นและอบภายใต้ความร้อนสูงเพื่อความสวยงามและป้องกันสนิม
- แผ่นกรองแสงทำจากแผ่นพลาสติกอะครีลิก (Acrylic) ที่มีที่ล๊อค 4 ชนิด เบ็ดสี (P) , สีนม (M) , ฝ้าส้ม (O) และใสเรียบ (C)
- อุปกรณ์เช่น สายไฟ ชั่วรับตลอด ชั่วรับสแตร์เตอร์ คุณภาพสูงมาตรฐานสากล
- เหมาะสำหรับใช้งานในบริเวณที่ต้องการการกระจายแสงที่สม่ำเสมอ ลดการเืองตาของแสง เช่น บ้านพักอาศัย ทางเดิน โรงเรียน คลังเก็บสินค้า ฯลฯ



| Item | Model | Watt | Dimension (mm.) | | |
|--------|------------------|-------|-----------------|------|----|
| | | | W | L | H |
| 371233 | RCUT 118 WR/P/T4 | 1x18W | 65 | 635 | 95 |
| 371234 | RCUT 136 WR/P/T4 | 1x36W | 65 | 1245 | 95 |
| 371235 | RCUT 218 WR/P/T4 | 2x18W | 150 | 635 | 75 |
| 371236 | RCUT 236 WR/P/T4 | 2x36W | 150 | 1245 | 75 |
| 371237 | RCUT 118 WR/M/T4 | 1x18W | 65 | 635 | 95 |
| 371238 | RCUT 136 WR/M/T4 | 1x36W | 65 | 1245 | 95 |
| 371239 | RCUT 218 WR/M/T4 | 2x18W | 150 | 635 | 75 |
| 371240 | RCUT 236 WR/M/T4 | 2x36W | 150 | 1245 | 75 |
| 371241 | RCUT 118 WR/O/T4 | 1x18W | 65 | 620 | 95 |
| 371242 | RCUT 136 WR/O/T4 | 1x36W | 65 | 1227 | 95 |
| 371243 | RCUT 218 WR/O/T4 | 2x18W | 150 | 635 | 75 |
| 371244 | RCUT 236 WR/O/T4 | 2x36W | 150 | 1245 | 75 |
| 371245 | RCUT 118 WR/C/T4 | 1x18W | 65 | 635 | 95 |
| 371246 | RCUT 136 WR/C/T4 | 1x36W | 65 | 1245 | 95 |
| 371247 | RCUT 218 WR/C/T4 | 2x18W | 150 | 635 | 75 |
| 371248 | RCUT 236 WR/C/T4 | 2x36W | 150 | 1245 | 75 |

ORDERING DATA : RCUT 118 WR / P / T4
A B C

A = Lampholder type (WR = Rotary Lampholder)
B = Acrylic (P = Prismatic , M = Milky , O = Embossed ,
C = Transparent)
C = Thickness (T4 = 0.4mm.)

T8 ACRYLIC DIFFUSER U-SHAPE BATTEN TYPE

| Item | Model | Watt | Dimension (mm.) | | |
|--------|------------------|-------|-----------------|------|----|
| | | | W | L | H |
| 371025 | RCUT 118 WR/P/T6 | 1x18W | 65 | 635 | 95 |
| 371026 | RCUT 136 WR/P/T6 | 1x36W | 65 | 1245 | 95 |
| 371027 | RCUT 218 WR/P/T6 | 2x18W | 150 | 635 | 75 |
| 371028 | RCUT 236 WR/P/T6 | 2x36W | 150 | 1245 | 75 |
| 371029 | RCUT 118 WR/M/T6 | 1x18W | 65 | 635 | 95 |
| 371030 | RCUT 136 WR/M/T6 | 1x36W | 65 | 1245 | 95 |
| 371031 | RCUT 218 WR/M/T6 | 2x18W | 150 | 635 | 75 |
| 371032 | RCUT 236 WR/M/T6 | 2x36W | 150 | 1245 | 75 |
| 371033 | RCUT 118 WR/O/T6 | 1x18W | 65 | 620 | 95 |
| 371034 | RCUT 136 WR/O/T6 | 1x36W | 65 | 1227 | 95 |
| 371035 | RCUT 218 WR/O/T6 | 2x18W | 150 | 635 | 75 |
| 371036 | RCUT 236 WR/O/T6 | 2x36W | 150 | 1245 | 75 |
| 371249 | RCUT 118 WR/C/T6 | 1x18W | 65 | 635 | 95 |
| 371250 | RCUT 136 WR/C/T6 | 1x36W | 65 | 1245 | 95 |
| 371251 | RCUT 218 WR/C/T6 | 2x18W | 150 | 635 | 75 |
| 371252 | RCUT 236 WR/C/T6 | 2x36W | 150 | 1245 | 75 |

| Item | Model | Watt | Dimension (mm.) | | |
|--------|------------------|-------|-----------------|------|----|
| | | | W | L | H |
| 371037 | RCUT 118 WR/P/T8 | 1x18W | 65 | 635 | 95 |
| 371038 | RCUT 136 WR/P/T8 | 1x36W | 65 | 1245 | 95 |
| 371039 | RCUT 218 WR/P/T8 | 2x18W | 150 | 635 | 75 |
| 371040 | RCUT 236 WR/P/T8 | 2x36W | 150 | 1245 | 75 |
| 371041 | RCUT 118 WR/M/T8 | 1x18W | 65 | 635 | 95 |
| 371042 | RCUT 136 WR/M/T8 | 1x36W | 65 | 1245 | 95 |
| 371043 | RCUT 218 WR/M/T8 | 2x18W | 150 | 635 | 75 |
| 371044 | RCUT 236 WR/M/T8 | 2x36W | 150 | 1245 | 75 |
| 371045 | RCUT 118 WR/O/T8 | 1x18W | 65 | 620 | 95 |
| 371046 | RCUT 136 WR/O/T8 | 1x36W | 65 | 1227 | 95 |
| 371047 | RCUT 218 WR/O/T8 | 2x18W | 150 | 635 | 75 |
| 371048 | RCUT 236 WR/O/T8 | 2x36W | 150 | 1245 | 75 |
| 371253 | RCUT 118 WR/C/T8 | 1x18W | 65 | 635 | 95 |
| 371254 | RCUT 136 WR/C/T8 | 1x36W | 65 | 1245 | 95 |
| 371255 | RCUT 218 WR/C/T8 | 2x18W | 150 | 635 | 75 |
| 371256 | RCUT 236 WR/C/T8 | 2x36W | 150 | 1245 | 75 |

ORDERING DATA : RCUT 118 WR / P / T8
A B C

A = Lampholder type (WR = Rotary Lampholder)
B = Acrylic (P = Prismatic, M = Milky, O = Embossed, C = Transparent)
C = Thickness (T6 = 0.6mm., T8 = 0.8mm.)