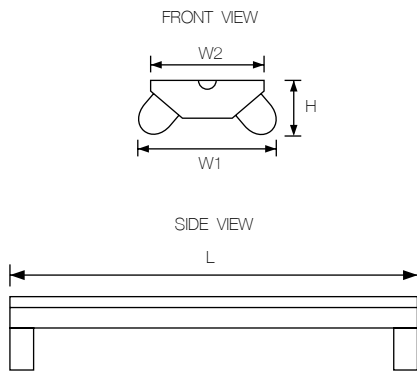


T8 TAPER BATTEN TYPE



คุณสมบัติ

- ตัวโคมทำจากเหล็กแผ่นคุณภาพสูง มีให้เลือกที่ความหนา 0.4 , 0.6 หรือ 0.8 มม. เคลือบด้วยสีฝุ่นและอบภายใต้ความร้อนสูงเพื่อความสวยงามและป้องกันสนิม
- อุปกรณ์เช่น สายไฟ ชั่วรับหลอด ชั่วรับสแตร์เตอร์ คุณภาพสูงมาตรฐานสากล
- เหมาะสำหรับการใช้งานที่มีงบประมาณจำกัด แต่ต้องการการกระจายแสงดี เช่น ในห้องเก็บสินค้า ทางเดิน ตลาด ฯลฯ



Item	Model	Watt	Dimension (mm.)			
			W1	W2	L	H
371269	RCBTF 118 WS/T4	1x18W	110	-	642	102
371270	RCBTF 136 WS/T4	1x36W	110	-	1250	102
371271	RCBTF 218 WS/T4	2x18W	178	140	642	75
371272	RCBTF 236 WS/T4	2x36W	178	140	1250	75
371081	RCBTF 118 WS/T6	1x18W	110	-	642	102
371082	RCBTF 136 WS/T6	1x36W	110	-	1250	102
371083	RCBTF 218 WS/T6	2x18W	178	140	642	75
371084	RCBTF 236 WS/T6	2x36W	178	140	1250	75
371085	RCBTF 118 WS/T8	1x18W	110	-	642	102
371086	RCBTF 136 WS/T8	1x36W	110	-	1250	102
371087	RCBTF 218 WS/T8	2x18W	178	140	642	75
371088	RCBTF 236 WS/T8	2x36W	178	140	1250	75

ORDERING DATA : RCBTF 118 WS / T4
A B

A = Lampholder type (WS = Spring Lampholder)
B = Thickness (T4 = 0.4mm., T6 = 0.6mm.,
T8 = 0.8mm.)