



T5 GROUP OF FLUORESCENT BATTEN TYPE SERIES

ตัวโคมผลิตจากเหล็กคุณภาพสูง ผลิตขึ้นรูปด้วยเครื่องจักรที่ทันสมัย ทำให้ได้สินค้าที่มีคุณภาพ แข็งแรง ทนทาน มีความหนาของเหล็กให้เลือกทั้ง 0.4 , 0.6 และ 0.8 มม. ออกแบบด้วยวิศวกรที่มีความชำนาญโดยตรง ตัวโคมมีการออกแบบที่สวยงาม รูปทรงทันสมัย เลิกกะทัดรัด ติดตั้งง่าย ชิ้นส่วนทุกชิ้นได้รับการรับรองมาตรฐานผลิตภัณฑ์อุตสาหกรรม (มอก.) มีหลายขนาดหลายแบบให้เลือกตามความเหมาะสม

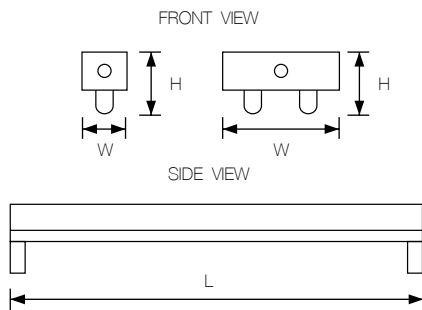
- High quality batten made of high quality steel sheet by advance technology which high durability and strength
- Alternative of 0.4 mm. , 0.6 mm. or 0.8 mm. steel thickness for variety of application
- The art of design and modern to meet with user satisfaction, All component parts manufacture according to Thai Industrial Standard.

T5 STANDARD BATTEN TYPE



คุณสมบัติ

- ตัวโคมทำจากเหล็กแผ่นคุณภาพสูง มีที่ล๊อคที่ความหนา 0.6 หรือ 0.8 มม. เคลือบด้วยสีฝุ่นและอบภายใต้ความร้อนสูงเพื่อความสวยงามและป้องกันสนิม
- อุปกรณ์เช่น สายไฟ ช้อรับหลอด ช้อรับสแตร์เตอร์ คุณภาพสูงมาตรฐานสากล
- เหมาะสำหรับงานที่มุงบนประณณจำกัด ราคาประหยัด แต่ให้ความสว่างสูง เช่น บ้านพักอาศัย ลานจอดรถ ไฟชั่วคราวตามไซต์งาน ฯลฯ



Item	Model	Watt	Dimension (mm.)		
			W	L	H
301025	RCBT 114 WR/T4	1x14W	37	570	62
301026	RCBT 214 WR/T4	2x14W	82	570	60
301027	RCBT 128 WR/T4	1x28W	37	1170	62
301028	RCBT 228 WR/T4	2x28W	82	1170	60
301029	RCBT 154 WR/T4	1x54W	37	1170	62
301030	RCBT 254 WR/T4	2x54W	82	1170	60
301013	RCBT 114 WR/T6	1x14W	37	570	62
301014	RCBT 214 WR/T6	2x14W	82	570	60
301015	RCBT 128 WR/T6	1x28W	37	1170	62
301016	RCBT 228 WR/T6	2x28W	82	1170	60
301017	RCBT 154 WR/T6	1x54W	37	1170	62
301018	RCBT 254 WR/T6	2x54W	82	1170	60
301019	RCBT 114 WR/T8	1x14W	37	570	62
301020	RCBT 214 WR/T8	2x14W	82	570	60
301021	RCBT 128 WR/T8	1x28W	37	1170	62
301022	RCBT 228 WR/T8	2x28W	82	1170	60
301023	RCBT 154 WR/T8	1x54W	37	1170	62
301024	RCBT 254 WR/T8	2x54W	82	1170	60

ORDERING DATA : RCBT 114 WR / T4
A B

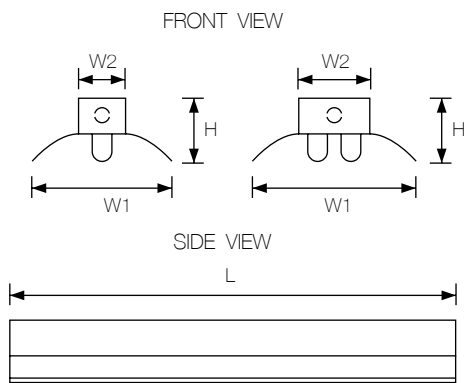
A = Lampholder type (WR = Rotary Lampholder)
B = Thickness (T4 = 0.4mm., T6 = 0.6mm.,
T8 = 0.8mm.)

T5 INDUSTRIAL BATTEN TYPE



คุณสมบัติ

- ตัวโคมทำจากเหล็กแผ่นคุณภาพสูง มีที่ล๊อคที่ความหนา 0.6 หรือ 0.8 มม. เคลือบด้วยสีฝุ่นและอบภายใต้ความร้อนสูงเพื่อความสวยงามและป้องกันสนิม
- แผ่นสะท้อนแสงมีที่ล๊อค 2 ชนิด
 - แผ่นอลูมิเนียมผง (AL) มีค่าประสิทธิภาพการสะท้อนแสง 87% หรือ 95%
 - แผ่นเหล็กคุณภาพสูงพ่นสีขาว
- อุปกรณ์เช่น สายไฟ ขั้วรับหลอด ขั้วรับสแตร์เตอร์ คุณภาพสูงมาตรฐานสากล
- เหมาะสำหรับใช้งานในบริเวณที่ต้องการเน้นแสงสว่างด้านใต้ดวงโคม เช่น โรงงานอุตสาหกรรม คลังสินค้า ลานจอดรถ ไซต้งาน ฯลฯ มีประสิทธิภาพสูง



Item	Model	Watt	Dimension (mm.)			
			W1	W2	L	H
371152	RCIT 114 WR/T4/M	1x14W	103	35	570	80
371153	RCIT 214 WR/T4/M	2x14W	140	80	570	80
371154	RCIT 128 WR/T4/M	1x28W	103	35	1170	80
371155	RCIT 228 WR/T4/M	2x28W	140	80	1170	80
371156	RCIT 154 WR/T4/M	1x54W	103	35	1170	80
371157	RCIT 254 WR/T4/M	2x54W	140	80	1170	80
371158	RCIT 114 WR/T4/87	1x14W	103	35	570	80
371159	RCIT 214 WR/T4/87	2x14W	140	80	570	80
371160	RCIT 128 WR/T4/87	1x28W	103	35	1170	80
371161	RCIT 228 WR/T4/87	2x28W	140	80	1170	80
371162	RCIT 154 WR/T4/87	1x54W	103	35	1170	80
371163	RCIT 254 WR/T4/87	2x54W	140	80	1170	80
371164	RCIT 114 WR/T4/95	1x14W	103	35	570	80
371165	RCIT 214 WR/T4/95	2x14W	140	80	570	80
371166	RCIT 128 WR/T4/95	1x28W	103	35	1170	80
371167	RCIT 228 WR/T4/95	2x28W	140	80	1170	80
371168	RCIT 154 WR/T4/95	1x54W	103	35	1170	80
371169	RCIT 254 WR/T4/95	2x54W	140	80	1170	80

ORDERING DATA : RCIT 114 WR / T4 / M
A B C

A = Lampholder type (WR = Rotary Lampholder)
B = Thickness (T4 = 0.4mm.)
C = Total of Reflectance (87 = TR87% , 95 = TR95%)
M = White powder coating)

T5 INDUSTRIAL BATTEN TYPE

Item	Model	Watt	Dimension (mm.)			
			W1	W2	L	H
371089	RCIT 114 WR/T6/M	1x14W	103	35	570	80
371090	RCIT 214 WR/T6/M	2x14W	140	80	570	80
371091	RCIT 128 WR/T6/M	1x28W	103	35	1170	80
371092	RCIT 228 WR/T6/M	2x28W	140	80	1170	80
371093	RCIT 154 WR/T6/M	1x54W	103	35	1170	80
371094	RCIT 254 WR/T6/M	2x54W	140	80	1170	80
371095	RCIT 114 WR/T6/87	1x14W	103	35	570	80
371096	RCIT 214 WR/T6/87	2x14W	140	80	570	80
371097	RCIT 128 WR/T6/87	1x28W	103	35	1170	80
371098	RCIT 228 WR/T6/87	2x28W	140	80	1170	80
371099	RCIT 154 WR/T6/87	1x54W	103	35	1170	80
371100	RCIT 254 WR/T6/87	2x54W	140	80	1170	80
371101	RCIT 114 WR/T6/95	1x14W	103	35	570	80
371102	RCIT 214 WR/T6/95	2x14W	140	80	570	80
371103	RCIT 128 WR/T6/95	1x28W	103	35	1170	80
371104	RCIT 228 WR/T6/95	2x28W	140	80	1170	80
371105	RCIT 154 WR/T6/95	1x54W	103	35	1170	80
371106	RCIT 254 WR/T6/95	2x54W	140	80	1170	80

Item	Model	Watt	Dimension (mm.)			
			W1	W2	L	H
371107	RCIT 114 WR/T8/M	1x14W	103	35	570	80
371108	RCIT 214 WR/T8/M	2x14W	140	80	570	80
371109	RCIT 128 WR/T8/M	1x28W	103	35	1170	80
371110	RCIT 228 WR/T8/M	2x28W	140	80	1170	80
371111	RCIT 154 WR/T8/M	1x54W	103	35	1170	80
371112	RCIT 254 WR/T8/M	2x54W	140	80	1170	80
371113	RCIT 114 WR/T8/87	1x14W	103	35	570	80
371114	RCIT 214 WR/T8/87	2x14W	140	80	570	80
371115	RCIT 128 WR/T8/87	1x28W	103	35	1170	80
371116	RCIT 228 WR/T8/87	2x28W	140	80	1170	80
371117	RCIT 154 WR/T8/87	1x54W	103	35	1170	80
371118	RCIT 254 WR/T8/87	2x54W	140	80	1170	80
371119	RCIT 114 WR/T8/95	1x14W	103	35	570	80
371120	RCIT 214 WR/T8/95	2x14W	140	80	570	80
371121	RCIT 128 WR/T8/95	1x28W	103	35	1170	80
371122	RCIT 228 WR/T8/95	2x28W	140	80	1170	80
371123	RCIT 154 WR/T8/95	1x54W	103	35	1170	80
371124	RCIT 254 WR/T8/95	2x54W	140	80	1170	80

 ORDERING DATA : RCIT 114 WR / T8 / M
 A B C

 A = Lampholder type (WR = Rotary Lampholder)
 B = Thickness (T6 = 0.6mm., T8 = 0.8mm.)
 C = Total of Reflectance (87 = TR87% , 95 = TR95%)
 M = White powder coating)

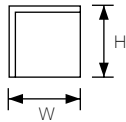
T5 ACRYLIC DIFFUSER L-SHAPE BATTEN TYPE



คุณสมบัติ

- ตัวโคมทำจากเหล็กแผ่นคุณภาพสูง มีให้เลือกที่ความหนา 0.4 , 0.6 หรือ 0.8 มม. เคลือบด้วยสีฝุ่นและอบภายใต้ความร้อนสูงเพื่อความสวยงามและป้องกันสนิม
- อุปกรณ์เช่น สายไฟ ขั้วรับหลอด ขั้วรับสแตร์เตอร์ คุณภาพสูงมาตรฐานสากล
- แผ่นกรองแสงทำจากแผ่นพลาสติกอะคริลิก (Acrylic) ที่มีให้เลือก 4 ชนิด เบ็ดสี (P) , สีมม (M) , ฝ้าส้ม (O) และใสเรียบ (C)
- เหมาะสำหรับติดตั้งในบริเวณเข้ามุม เหนือพื้นที่ที่ต้องการแสง เช่น เหนือกระจกในห้องน้ำ ห้องแต่งตัว ฯลฯ

FRONT VIEW



SIDE VIEW



Item	Model	Watt	Dimension (mm.)		
			W	L	H
371125	RCLT 114 WR/P/T4	1x14W	80	575	80
371126	RCLT 128 WR/P/T4	1x28W	80	1175	80
371127	RCLT 154 WR/P/T4	1x54W	80	1175	80
371128	RCLT 114 WR/M/T4	1x14W	80	575	80
371129	RCLT 128 WR/M/T4	1x28W	80	1175	80
371130	RCLT 154 WR/M/T4	1x54W	80	1175	80
371131	RCLT 114 WR/O/T4	1x14W	80	575	80
371132	RCLT 128 WR/O/T4	1x28W	80	1175	80
371133	RCLT 154 WR/O/T4	1x54W	80	1175	80
371170	RCLT 114 WR/C/T4	1x14W	80	575	80
371171	RCLT 128 WR/C/T4	1x28W	80	1175	80
371172	RCLT 154 WR/C/T4	1x54W	80	1175	80

ORDERING DATA : RCLT 114 WR / P / T4
A B C

A = Lampholder type (WR = Rotary Lampholder)
B = Acrylic (P = Prismatic , M = Milky , O = Embossed ,
C = Transparent)
C = Thickness (T4 = 0.4mm.)

T5 ACRYLIC DIFFUSER L-SHAPE BATTEN TYPE

Item	Model	Watt	Dimension (mm.)		
			W	L	H
371134	RCLT 114 WR/P/T6	1x14W	80	575	80
371135	RCLT 128 WR/P/T6	1x28W	80	1175	80
371136	RCLT 154 WR/P/T6	1x54W	80	1175	80
371137	RCLT 114 WR/M/T6	1x14W	80	575	80
371138	RCLT 128 WR/M/T6	1x28W	80	1175	80
371139	RCLT 154 WR/M/T6	1x54W	80	1175	80
371140	RCLT 114 WR/O/T6	1x14W	80	575	80
371141	RCLT 128 WR/O/T6	1x28W	80	1175	80
371142	RCLT 154 WR/O/T6	1x54W	80	1175	80
371173	RCLT 114 WR/C/T6	1x14W	80	575	80
371174	RCLT 128 WR/C/T6	1x28W	80	1175	80
371175	RCLT 154 WR/C/T6	1x54W	80	1175	80

Item	Model	Watt	Dimension (mm.)		
			W	L	H
371143	RCLT 114 WR/P/T8	1x14W	80	575	80
371144	RCLT 128 WR/P/T8	1x28W	80	1175	80
371145	RCLT 154 WR/P/T8	1x54W	80	1175	80
371146	RCLT 114 WR/M/T8	1x14W	80	575	80
371147	RCLT 128 WR/M/T8	1x28W	80	1175	80
371148	RCLT 154 WR/M/T8	1x54W	80	1175	80
371149	RCLT 114 WR/O/T8	1x14W	80	575	80
371150	RCLT 128 WR/O/T8	1x28W	80	1175	80
371151	RCLT 154 WR/O/T8	1x54W	80	1175	80
371176	RCLT 114 WR/C/T8	1x14W	80	575	80
371177	RCLT 128 WR/C/T8	1x28W	80	1175	80
371178	RCLT 154 WR/C/T8	1x54W	80	1175	80

 ORDERING DATA : RCLT 114 WR / P / T8
 A B C

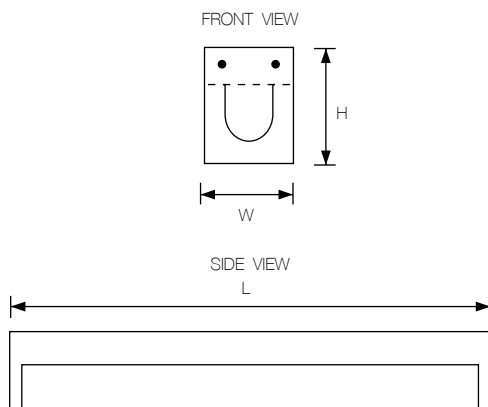
 A = Lampholder type (WR = Rotary Lampholder)
 B = Acrylic (P = Prismatic, M = Milky, O = Embossed,
 C = Transparent)
 C = Thickness (T6 = 0.6mm., T8 = 0.8mm.)

T5 ACRYLIC DIFFUSER U-SHAPE BATTEN TYPE



คุณสมบัติ

- ตัวโคมทำจากเหล็กแผ่นคุณภาพสูง มีให้เลือกที่ความหนา 0.6 หรือ 0.8 มม. เคลือบด้วยสีฝุ่นและอบภายใต้ความร้อนสูงเพื่อความสวยงามและป้องกันสนิม
- แผงกรองแสงทำจากแผ่นพลาสติกอะคริลิก (Acrylic) ที่มีให้เลือก 4 ชนิด เบ็ดสี (P) , สีนม (M) , ฝ้าส้ม (O) และใสเรียบ (C)
- อุปกรณ์เช่น สายไฟ ขั้วรับหลอด ขั้วรับสแตร์เตอร์ คุณภาพสูงมาตรฐานสากล
- เหมาะสำหรับใช้งานในบริเวณที่ต้องการการกระจายแสงที่สม่ำเสมอ ลดการแยงตาของแสง เช่น บ้านพักอาศัย ทางเดิน โรงเรียน คลังเก็บสินค้า ฯลฯ



Item	Model	Watt	Dimension (mm.)		
			W	L	H
371179	RCUT 114 WR/P/T4	1x14W	55	574	90
371180	RCUT 128 WR/P/T4	1x28W	55	1174	90
371181	RCUT 154 WR/P/T4	1x54W	55	1174	90
371182	RCUT 114 WR/M/T4	1x14W	55	574	90
371183	RCUT 128 WR/M/T4	1x28W	55	1174	90
371184	RCUT 154 WR/M/T4	1x54W	55	1174	90
371185	RCUT 114 WR/O/T4	1x14W	55	574	90
371186	RCUT 128 WR/O/T4	1x28W	55	1174	90
371187	RCUT 154 WR/O/T4	1x54W	55	1174	90
371188	RCUT 114 WR/C/T4	1x14W	55	574	90
371189	RCUT 128 WR/C/T4	1x28W	55	1174	90
371190	RCUT 154 WR/C/T4	1x54W	55	1174	90

ORDERING DATA : RCUT 114 WR / P / T4
A B C

A = Lampholder type (WR = Rotary Lampholder)
B = Acrylic (P = Prismatic, M = Milky, O = Embossed, C = Transparent)
C = Thickness (T4 = 0.4mm.)

T5 ACRYLIC DIFFUSER U-SHAPE BATTEN TYPE

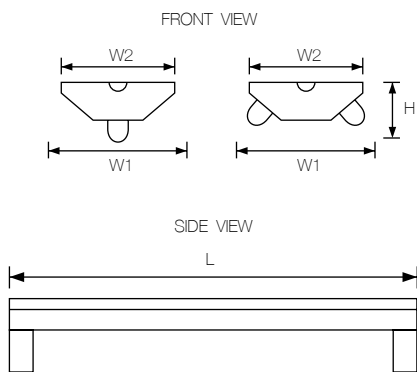
Item	Model	Watt	Dimension (mm.)		
			W	L	H
371191	RCUT 114 WR/P/T6	1x14W	55	574	90
371192	RCUT 128 WR/P/T6	1x28W	55	1174	90
371193	RCUT 154 WR/P/T6	1x54W	55	1174	90
371194	RCUT 114 WR/M/T6	1x14W	55	574	90
371195	RCUT 128 WR/M/T6	1x28W	55	1174	90
371196	RCUT 154 WR/M/T6	1x54W	55	1174	90
371197	RCUT 114 WR/O/T6	1x14W	55	574	90
371198	RCUT 128 WR/O/T6	1x28W	55	1174	90
371199	RCUT 154 WR/O/T6	1x54W	55	1174	90
371200	RCUT 114 WR/C/T6	1x14W	55	574	90
371201	RCUT 128 WR/C/T6	1x28W	55	1174	90
371202	RCUT 154 WR/C/T6	1x54W	55	1174	90

Item	Model	Watt	Dimension (mm.)		
			W	L	H
371203	RCUT 114 WR/P/T8	1x14W	55	574	90
371204	RCUT 128 WR/P/T8	1x28W	55	1174	90
371205	RCUT 154 WR/P/T8	1x54W	55	1174	90
371206	RCUT 114 WR/M/T8	1x14W	55	574	90
371207	RCUT 128 WR/M/T8	1x28W	55	1174	90
371208	RCUT 154 WR/M/T8	1x54W	55	1174	90
371209	RCUT 114 WR/O/T8	1x14W	55	574	90
371210	RCUT 128 WR/O/T8	1x28W	55	1174	90
371211	RCUT 154 WR/O/T8	1x54W	55	1174	90
371212	RCUT 114 WR/C/T8	1x14W	55	574	90
371213	RCUT 128 WR/C/T8	1x28W	55	1174	90
371214	RCUT 154 WR/C/T8	1x54W	55	1174	90

 ORDERING DATA : RCUT 114 WR / P / T8
 A B C

 A = Lampholder type (WR = Rotary Lampholder)
 B = Acrylic (P = Prismatic, M = Milky, O = Embossed,
 C = Transparent)
 C = Thickness (T6 = 0.6mm., T8 = 0.8mm.)

T5 TAPER BATTEN TYPE



คุณสมบัติ

- ตัวโคมทำจากเหล็กแผ่นคุณภาพสูง มีให้เลือกที่ความหนา 0.4 , 0.6 หรือ 0.8 มม. เคลือบด้วยสีฝุ่นและอบภายใต้ความร้อนสูงเพื่อความสวยงามและป้องกันสนิม
- อุปกรณ์เช่น สายไฟ ขั้วรับหลอด ขั้วรับสแตร์เตอร์ คุณภาพสูงมาตรฐานสากล
- เหมาะสำหรับการใช้งานที่มั่งนประมาณจำกัด แต่ต้องการการกระจายแสงดี เช่น ในห้องเก็บสินค้า ทางเดิน ตลาด ฯลฯ

Item	Model	Watt	Dimension (mm.)		
			W	L	H
371215	RCBTF 114 WR/T4	1x14W	80	578	62
371216	RCBTF 214 WR/T4	2x14W	110	578	49
371217	RCBTF 128 WR/T4	1x28W	80	1179	62
371218	RCBTF 228 WR/T4	2x28W	110	1179	49
371219	RCBTF 154 WR/T4	1x54W	80	1179	62
371220	RCBTF 254 WR/T4	2x54W	110	1179	49
371221	RCBTF 114 WR/T6	1x14W	80	578	62
371222	RCBTF 214 WR/T6	2x14W	110	578	49
371223	RCBTF 128 WR/T6	1x28W	80	1179	62
371224	RCBTF 228 WR/T6	2x28W	110	1179	49
371225	RCBTF 154 WR/T6	1x54W	80	1179	62
371226	RCBTF 254 WR/T6	2x54W	110	1179	49
371227	RCBTF 114 WR/T8	1x14W	80	578	62
371228	RCBTF 214 WR/T8	2x14W	110	578	49
371229	RCBTF 128 WR/T8	1x28W	80	1179	62
371230	RCBTF 228 WR/T8	2x28W	110	1179	49
371231	RCBTF 154 WR/T8	1x54W	80	1179	62
371232	RCBTF 254 WR/T8	2x54W	110	1179	49

ORDERING DATA : RCBTF 114 WR / T4
A B

A = Lampholder type (WR = Rotary Lampholder)
B = Thickness (T4 = 0.4mm., T6 = 0.6mm.,
T8 = 0.8mm.)