



## T8 GROUP OF FLUORESCENT BATTEN TYPE SERIES

ตัวโคมผลิตจากเหล็กคุณภาพสูง ผลิตขึ้นรูปด้วยเครื่องจักรที่ทันสมัย ทำให้ได้สินค้าที่มีคุณภาพ แข็งแรง ทนทาน มีความหนาของเหล็กที่เลือกทั้ง 0.4 , 0.6 และ 0.8 มม. ออกแบบด้วยวิศวกรที่มีความชำนาญโดยตรง ตัวโคมมีการออกแบบที่สวยงาม รูปทรงทันสมัย เลิกกะทัดรัด ติดตั้งง่าย ชิ้นส่วนทุกชิ้นได้รับการรับรองมาตรฐานผลิตภัณฑ์อุตสาหกรรม (มอก.) มีหลายขนาดหลายแบบให้เลือกตามความเหมาะสม

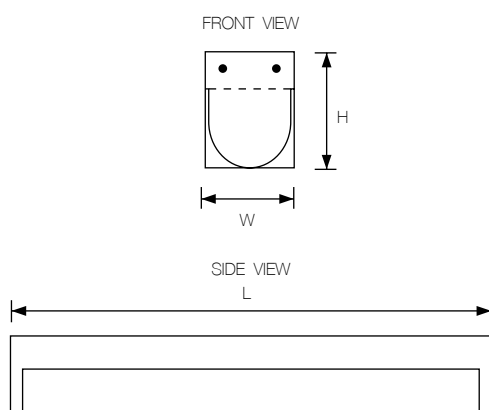
- High quality batten made of high quality steel sheet by advance technology which high durability and strength
- Alternative of 0.4 mm. , 0.6 mm. or 0.8 mm. steel thickness for variety of application
- The art of design and modern to meet with user satisfaction, All component parts manufacture according to Thai Industrial Standard.

T8 ACRYLIC DIFFUSER U-SHAPE BATTEN TYPE



คุณสมบัติ

- ตัวโคมทำจากเหล็กแผ่นคุณภาพสูง มีที่ล๊อคที่ความหนา 0.4 , 0.6 หรือ 0.8 มม. เคลือบด้วยสีฝุ่นและอบภายใต้ความร้อนสูงเพื่อความสวยงามและป้องกันสนิม
- แผ่นกรองแสงทำจากแผ่นพลาสติกอะครีลิก (Acrylic) ที่มีที่ล๊อค 4 ชนิด เบ็ดสี (P) , สีนม (M) , ฝ้าส้ม (O) และใสเรียบ (C)
- อุปกรณ์เช่น สายไฟ ชั่วรับตลอด ขั้วรับสแตร์เตอร์ คุณภาพสูงมาตรฐานสากล
- เหมาะสำหรับใช้งานในบริเวณที่ต้องการการกระจายแสงที่สม่ำเสมอ ลดการเืองตาของแสง เช่น บ้านพักอาศัย ทางเดิน โรงเรียน คลังเก็บสินค้า ฯลฯ



Item	Model	Watt	Dimension (mm.)		
			W	L	H
371233	RCUT 118 WR/P/T4	1x18W	65	635	95
371234	RCUT 136 WR/P/T4	1x36W	65	1245	95
371235	RCUT 218 WR/P/T4	2x18W	150	635	75
371236	RCUT 236 WR/P/T4	2x36W	150	1245	75
371237	RCUT 118 WR/M/T4	1x18W	65	635	95
371238	RCUT 136 WR/M/T4	1x36W	65	1245	95
371239	RCUT 218 WR/M/T4	2x18W	150	635	75
371240	RCUT 236 WR/M/T4	2x36W	150	1245	75
371241	RCUT 118 WR/O/T4	1x18W	65	620	95
371242	RCUT 136 WR/O/T4	1x36W	65	1227	95
371243	RCUT 218 WR/O/T4	2x18W	150	635	75
371244	RCUT 236 WR/O/T4	2x36W	150	1245	75
371245	RCUT 118 WR/C/T4	1x18W	65	635	95
371246	RCUT 136 WR/C/T4	1x36W	65	1245	95
371247	RCUT 218 WR/C/T4	2x18W	150	635	75
371248	RCUT 236 WR/C/T4	2x36W	150	1245	75

ORDERING DATA : RCUT 118 WR / P / T4  
A B C

A = Lampholder type (WR = Rotary Lampholder)  
B = Acrylic (P = Prismatic , M = Milky , O = Embossed ,  
C = Transparent)  
C = Thickness (T4 = 0.4mm.)

T8 ACRYLIC DIFFUSER U-SHAPE BATTEN TYPE

Item	Model	Watt	Dimension (mm.)		
			W	L	H
371025	RCUT 118 WR/P/T6	1x18W	65	635	95
371026	RCUT 136 WR/P/T6	1x36W	65	1245	95
371027	RCUT 218 WR/P/T6	2x18W	150	635	75
371028	RCUT 236 WR/P/T6	2x36W	150	1245	75
371029	RCUT 118 WR/M/T6	1x18W	65	635	95
371030	RCUT 136 WR/M/T6	1x36W	65	1245	95
371031	RCUT 218 WR/M/T6	2x18W	150	635	75
371032	RCUT 236 WR/M/T6	2x36W	150	1245	75
371033	RCUT 118 WR/O/T6	1x18W	65	620	95
371034	RCUT 136 WR/O/T6	1x36W	65	1227	95
371035	RCUT 218 WR/O/T6	2x18W	150	635	75
371036	RCUT 236 WR/O/T6	2x36W	150	1245	75
371249	RCUT 118 WR/C/T6	1x18W	65	635	95
371250	RCUT 136 WR/C/T6	1x36W	65	1245	95
371251	RCUT 218 WR/C/T6	2x18W	150	635	75
371252	RCUT 236 WR/C/T6	2x36W	150	1245	75

Item	Model	Watt	Dimension (mm.)		
			W	L	H
371037	RCUT 118 WR/P/T8	1x18W	65	635	95
371038	RCUT 136 WR/P/T8	1x36W	65	1245	95
371039	RCUT 218 WR/P/T8	2x18W	150	635	75
371040	RCUT 236 WR/P/T8	2x36W	150	1245	75
371041	RCUT 118 WR/M/T8	1x18W	65	635	95
371042	RCUT 136 WR/M/T8	1x36W	65	1245	95
371043	RCUT 218 WR/M/T8	2x18W	150	635	75
371044	RCUT 236 WR/M/T8	2x36W	150	1245	75
371045	RCUT 118 WR/O/T8	1x18W	65	620	95
371046	RCUT 136 WR/O/T8	1x36W	65	1227	95
371047	RCUT 218 WR/O/T8	2x18W	150	635	75
371048	RCUT 236 WR/O/T8	2x36W	150	1245	75
371253	RCUT 118 WR/C/T8	1x18W	65	635	95
371254	RCUT 136 WR/C/T8	1x36W	65	1245	95
371255	RCUT 218 WR/C/T8	2x18W	150	635	75
371256	RCUT 236 WR/C/T8	2x36W	150	1245	75

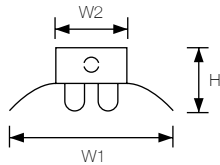
ORDERING DATA : RCUT 118 WR / P / T8  
A B C

A = Lampholder type (WR = Rotary Lampholder)  
B = Acrylic (P = Prismatic, M = Milky, O = Embossed, C = Transparent)  
C = Thickness (T6 = 0.6mm., T8 = 0.8mm.)

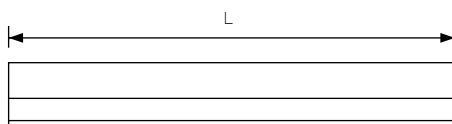
## T8 INDUSTRIAL BATTEN TYPE



FRONT VIEW



SIDE VIEW



### คุณสมบัติ

- ตัวโคมทำจากเหล็กแผ่นคุณภาพสูง มีให้เลือกที่ความหนา 0.4 , 0.6 หรือ 0.8 มม. เคลือบด้วยสีฝุ่นและอบภายใต้ความร้อนสูงเพื่อความสวยงามและป้องกันสนิม
- แผ่นสะท้อนแสงมีให้เลือก 2 ชนิด
  - แผ่นอลูมิเนียมเงา (AL) มีค่าประสิทธิภาพการสะท้อนแสง 87% หรือ 95%
  - แผ่นเหล็กคุณภาพสูงพ่นสีขาว
- อุปกรณ์เช่น สายไฟ ชั่วรับหลอด ชั่วรับสตาร์ทเตอร์ คุณภาพสูงมาตรฐานสากล
- เหมาะสำหรับใช้งานในบริเวณที่ต้องการการกระจายแสงที่สม่ำเสมอ สดการแยงตาของแสง เช่น บ้านพักอาศัย ทางเดิน โรงรถ คลังเก็บสินค้า ฯลฯ

Item	Model	Watt	Dimension (mm.)			
			W1	W2	L	H
371257	RCIT 118 WS/T4/M	1x18W	125	52	642	85
371258	RCIT 218 WS/T4/M	2x18W	230	121	642	85
371259	RCIT 136 WS/T4/M	1x36W	125	52	1250	85
371260	RCIT 236 WS/T4/M	2x36W	230	121	1250	85
371261	RCIT 118 WS/T4/87	1x18W	125	52	642	85
371262	RCIT 218 WS/T4/87	2x18W	230	121	642	85
371263	RCIT 136 WS/T4/87	1x36W	125	52	1250	85
371264	RCIT 236 WS/T4/87	2x36W	230	121	1250	85
371265	RCIT 118 WS/T4/95	1x18W	125	52	642	85
371266	RCIT 218 WS/T4/95	2x18W	230	121	642	85
371267	RCIT 136 WS/T4/95	1x36W	125	52	1250	85
371268	RCIT 236 WS/T4/95	2x36W	230	121	1250	85

ORDERING DATA : RCIT 118 WS / T4 / M  
A B C

A = Lampholder type (WS= Spring Lampholder)  
 B = Thickness (T4 = 0.4mm.)  
 C = Total of Reflectance (87 = TR87% , 95 = TR95%)  
 M = White powder coating)

T8 INDUSTRIAL BATTEN TYPE

Item	Model	Watt	Dimension (mm.)			
			W1	W2	L	H
371057	RCIT 118 WS/T6/M	1x18W	125	52	642	85
371058	RCIT 218 WS/T6/M	2x18W	230	121	642	85
371059	RCIT 136 WS/T6/M	1x36W	125	52	1250	85
371060	RCIT 236 WS/T6/M	2x36W	230	121	1250	85
371061	RCIT 118 WS/T6/87	1x18W	125	52	642	85
371062	RCIT 218 WS/T6/87	2x18W	230	121	642	85
371063	RCIT 136 WS/T6/87	1x36W	125	52	1250	85
371064	RCIT 236 WS/T6/87	2x36W	230	121	1250	85
371065	RCIT 118 WS/T6/95	1x18W	125	52	642	85
371066	RCIT 218 WS/T6/95	2x18W	230	121	642	85
371067	RCIT 136 WS/T6/95	1x36W	125	52	1250	85
371068	RCIT 236 WS/T6/95	2x36W	230	121	1250	85

Item	Model	Watt	Dimension (mm.)			
			W1	W2	L	H
371069	RCIT 118 WS/T8/M	1x18W	125	52	642	85
371070	RCIT 218 WS/T8/M	2x18W	230	121	642	85
371071	RCIT 136 WS/T8/M	1x36W	125	52	1250	85
371072	RCIT 236 WS/T8/M	2x36W	230	121	1250	85
371073	RCIT 118 WS/T8/87	1x18W	125	52	642	85
371074	RCIT 218 WS/T8/87	2x18W	230	121	642	85
371075	RCIT 136 WS/T8/87	1x36W	125	52	1250	85
371076	RCIT 236 WS/T8/87	2x36W	230	121	1250	85
371077	RCIT 118 WS/T8/95	1x18W	125	52	642	85
371078	RCIT 218 WS/T8/95	2x18W	230	121	642	85
371079	RCIT 136 WS/T8/95	1x36W	125	52	1250	85
371080	RCIT 236 WS/T8/95	2x36W	230	121	1250	85

ORDERING DATA : RCIT 118 WS / T8 / M  
A B C

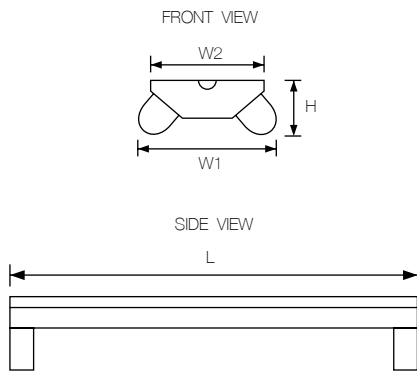
A = Lampholder type (WS= Spring Lampholder)  
B = Thickness (T6 = 0.6mm., T8 = 0.8mm.)  
C = Total of Reflectance (87 = TR87% , 95 = TR95%)  
M = White powder coating)

T8 TAPER BATTEN TYPE



คุณสมบัติ

- ตัวโคมทำจากเหล็กแผ่นคุณภาพสูง มีให้เลือกที่ความหนา 0.4 , 0.6 หรือ 0.8 มม. เคลือบด้วยสีฝุ่นและอบภายใต้ความร้อนสูงเพื่อความสวยงามและป้องกันสนิม
- อุปกรณ์เช่น สายไฟ ขั้วรับหลอด ขั้วรับสแตร์เตอร์ คุณภาพสูงมาตรฐานสากล
- เหมาะสำหรับการใช้งานที่มีงบประมาณจำกัด แต่ต้องการการกระจายแสงดี เช่น ในห้องเก็บสินค้า ทางเดิน ตลาด ฯลฯ

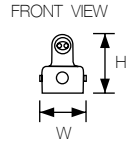


Item	Model	Watt	Dimension (mm.)			
			W1	W2	L	H
371269	RCBTF 118 WS/T4	1x18W	110	-	642	102
371270	RCBTF 136 WS/T4	1x36W	110	-	1250	102
371271	RCBTF 218 WS/T4	2x18W	178	140	642	75
371272	RCBTF 236 WS/T4	2x36W	178	140	1250	75
371081	RCBTF 118 WS/T6	1x18W	110	-	642	102
371082	RCBTF 136 WS/T6	1x36W	110	-	1250	102
371083	RCBTF 218 WS/T6	2x18W	178	140	642	75
371084	RCBTF 236 WS/T6	2x36W	178	140	1250	75
371085	RCBTF 118 WS/T8	1x18W	110	-	642	102
371086	RCBTF 136 WS/T8	1x36W	110	-	1250	102
371087	RCBTF 218 WS/T8	2x18W	178	140	642	75
371088	RCBTF 236 WS/T8	2x36W	178	140	1250	75

ORDERING DATA : RCBTF 118 WS / T4  
A B

A = Lampholder type (WS = Spring Lampholder)  
B = Thickness (T4 = 0.4mm., T6 = 0.6mm.,  
T8 = 0.8mm.)

T8 RACER SET



SIDE VIEW

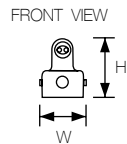


คุณสมบัติ

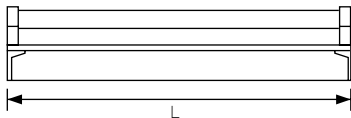
- ชุดรางพร้อมฝาปิด ข้อรับหลอดพร้อมสายไฟ บิลลาสต์ สตาร์ทเตอร์
- ผลิตขึ้นโดยกระบวนการผลิตที่ทันสมัยและใช้วัตถุดิบที่มีคุณภาพสูง
- ตัวรางทำจากเหล็กรีดเย็นอย่างดีพ่นกับด้วยสีฝุ่นสวยงามไม่เป็นสนิม
- ข้อรับหลอดและข้อรับสตาร์ทเตอร์ทำมาจากพลาสติกชนิด PC ทนความร้อนได้ดี ไม้ติดไฟและได้รับการรับรอง มอก. 344
- ใช้สายไฟที่มีคุณภาพสูงจนทนความร้อนได้ดีและได้รับการรับรอง มอก. 11
- ใช้บิลลาสต์คุณภาพสูงอายุการใช้งานยาวนานและได้รับการรับรอง มอก. 23 และ มอก. 1955
- ใช้สตาร์ทเตอร์คุณภาพสูงติดเรือ่งกันใจและได้รับการรับรอง มอก. 183

Item	Model	Watt	Dimension (mm.)		
			W	L	H
11-302001	RFS 120	1x18W	52	610	84
11-302002	RFS 140	1x36W	52	1220	84

T8 RACER FULL SET (Standard)



SIDE VIEW



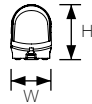
คุณสมบัติ

- ชุดรางพร้อมฝาปิด ข้อรับหลอดพร้อมสายไฟ บิลลาสต์ สตาร์ทเตอร์ หลอดไฟ
- ผลิตขึ้นโดยกระบวนการผลิตที่ทันสมัยและใช้วัตถุดิบที่มีคุณภาพสูง
- ตัวรางทำจากเหล็กรีดเย็นอย่างดีพ่นกับด้วยสีฝุ่นสวยงามไม่เป็นสนิม
- ข้อรับหลอดและข้อรับสตาร์ทเตอร์ทำมาจากพลาสติกชนิด PC ทนความร้อนได้ดี ไม้ติดไฟและได้รับการรับรอง มอก. 344
- ใช้สายไฟที่มีคุณภาพสูงจนทนความร้อนได้ดีและได้รับการรับรอง มอก. 11
- ใช้บิลลาสต์คุณภาพสูงอายุการใช้งานยาวนานและได้รับการรับรอง มอก. 23 และ มอก. 1955
- ใช้สตาร์ทเตอร์คุณภาพสูงติดเรือ่งกันใจและได้รับการรับรอง มอก. 183
- ใช้หลอดไฟคุณภาพสูงอายุการใช้งานยาวนาน 22,000 ชั่วโมง ได้รับการรับรอง มอก. 236 และ มอก. 956

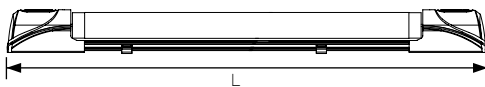
Item	Model	Watt	Dimension (mm.)		
			W	L	H
11-303001	RFFS 120	1x18W	52	610	84
11-303002	RFFS 140	1x36W	52	1220	84

**T8 ELECTRONIC REFLECT SLIM**


FRONT VIEW



SIDE VIEW

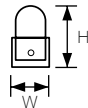

**คุณสมบัติ**

- ชุดรางทำจากอลูมิเนียมผสมด้วยสีฝุ่นไม่เป็นสนิม
- เปล็ดชั้นโดยกระบวนการผลิตที่ทันสมัยและใช้วัตถุดิบที่มีคุณภาพสูง
- ตัวรับหลอดและตัวรับสตรัทเตอร์ทำมาจากพลาสติกชนิด PC ทนความร้อนได้ดี ไม่ติดไฟและได้รับการรับรอง มอก. 344 และ มอก. 1955
- ใช้หลอดไฟคุณภาพสูงอายุการใช้งานยาวนาน 22,000 ชั่วโมง ได้รับการรับรอง มอก. 236 และ มอก. 956
- ได้รับการรับรองมาตรฐานผลิตภัณฑ์อุตสาหกรรม มอก. 1955 : ชีตจำกัดสัญญาณรบกวนวิทยุ

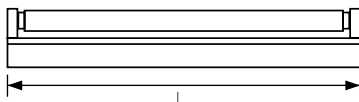
Item	Model	Watt	Dimension (mm.)		
			W	L	H
11-303101	REFS 120	1x18W	31.5	717	43
11-303102	REFS 140	1x36W	31.5	1327	43

**T8 MAXSAVE SPRING SERIES**


FRONT VIEW



SIDE VIEW

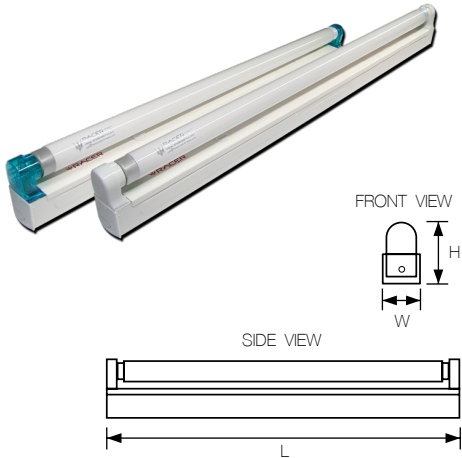

**คุณสมบัติ**

- ชุดรางพร้อมฝาปิด ตัวรับหลอดพร้อมสายไฟ บัลลาสต์ สตรัทเตอร์ หลอดไฟ
- เปล็ดชั้นโดยกระบวนการผลิตที่ทันสมัยและใช้วัตถุดิบที่มีคุณภาพสูง
- ตัวรางทำจากเหล็กรีดขึ้นอย่างดีพร้อมกับตัวสีฝุ่นลวดงาไม่เป็นสนิม
- ตัวรับหลอดและตัวรับสตรัทเตอร์ทำมาจากพลาสติกชนิด PC ทนความร้อนได้ดี ไม่ติดไฟและได้รับการรับรอง มอก. 344
- ใช้สายไฟที่มีคุณภาพสูงฉนวนทนความร้อนได้ดีและได้รับการรับรอง มอก. 11
- ใช้บัลลาสต์คุณภาพสูงอายุการใช้งานยาวนานและได้รับการรับรอง มอก. 23 และ มอก. 1955
- ใช้สตรัทเตอร์คุณภาพสูงตัดเร็วทันใจและได้รับการรับรอง มอก. 183
- ใช้หลอดไฟคุณภาพสูงอายุการใช้งานยาวนาน 22,000 ชั่วโมง ได้รับการรับรอง มอก. 236 และ มอก. 956

Item	Model	Watt	Dimension (mm.)		
			W	L	H
11-303007	MSVS 120	1x18W	36	640	69
11-303008	MSVS 140	1x36W	36	1250	69



T8 MAXSAVE SPRING SERIES

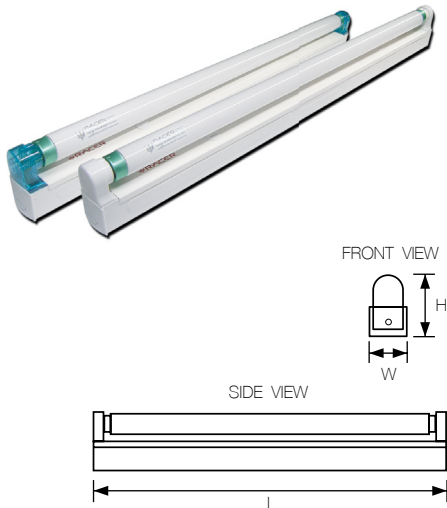


คุณสมบัติ

- ชุดรางพร้อมฝาปิด ชั่วรับหลอดพร้อมสายไฟ บิลลาสต์อีเล็กทรอนิกส์ หลอดไฟ
- ผลิตขึ้นโดยกระบวนการผลิตที่ทันสมัยและใช้วัตถุดิบที่มีคุณภาพสูง
- ตัวรางทำจากเหล็กรีดเย็นอย่างดีพื้นกับด้วยสีฝุ่นสวยงามไม่เป็นสนิม
- ชั่วรับหลอดแบบสปริงทำมาจากพลาสติกชนิด PC ทนความร้อนได้ดี ปลอดภัยและไม่ได้รับการรับรอง มอก. 344
- ใช้สายไฟที่มีคุณภาพสูงจนทนความร้อนได้ดีและได้รับการรับรอง มอก. 11
- ใช้บิลลาสต์อีเล็กทรอนิกส์คุณภาพสูงอายุการใช้งานยาวนานและช่วยประหยัดพลังงานไฟฟ้ามากกว่า 30% และได้รับการรับรอง มอก. 1955
- เปิดติดทันทีไม่มีกระพริบช่วยยืดอายุของหลอดไฟ
- ใช้หลอดไฟคุณภาพสูงอายุการใช้งาน 22,000 ชั่วโมง ได้รับการรับรอง มอก. 236 และ มอก. 956

Item	Model	Watt	Dimension (mm.)		
			W	L	H
11-303035	MSV-SURE 120-White	1x18W	36	640	69
11-303036	MSV-SURE 140-White	1x36W	36	1250	69
11-303037	MSV-SURE 120-Blue	1x18W	36	640	69
11-303038	MSV-SURE 140-Blue	1x36W	36	1250	69

T8 MAXSAVE SPRING SERIES



คุณสมบัติ

- ชุดรางพร้อมฝาปิด ชั่วรับหลอดพร้อมสายไฟ บิลลาสต์อีเล็กทรอนิกส์ หลอดไฟ
- ผลิตขึ้นโดยกระบวนการผลิตที่ทันสมัยและใช้วัตถุดิบที่มีคุณภาพสูง
- ตัวรางทำจากเหล็กรีดเย็นอย่างดีพื้นกับด้วยสีฝุ่นสวยงามไม่เป็นสนิม
- ชั่วรับหลอดแบบสปริงทำมาจากพลาสติกชนิด PC ทนความร้อนได้ดี ปลอดภัยและไม่ได้รับการรับรอง มอก. 344
- ใช้สายไฟที่มีคุณภาพสูงจนทนความร้อนได้ดีและได้รับการรับรอง มอก. 11
- ใช้บิลลาสต์อีเล็กทรอนิกส์คุณภาพสูงอายุการใช้งานยาวนานและช่วยประหยัดพลังงานไฟฟ้ามากกว่า 30% และได้รับการรับรอง มอก. 1955
- เปิดติดทันทีไม่มีกระพริบช่วยยืดอายุของหลอดไฟ
- ใช้หลอดไฟคุณภาพสูงอายุการใช้งาน 20,000 ชั่วโมง ได้รับการรับรอง มอก. 236 และ มอก. 956

Item	Model	Watt	Dimension (mm.)		
			W	L	H
11-303039	MSV-SUPER 120-White	1x18W	36	640	69
11-303040	MSV-SUPER 140-White	1x36W	36	1250	69
11-303103	MSV-SUPER 120-Blue	1x18W	36	640	69
11-303104	MSV-SUPER 140-Blue	1x36W	36	1250	69