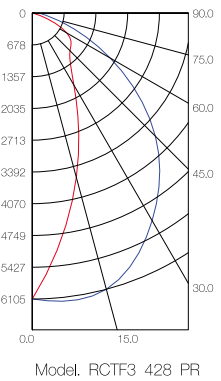
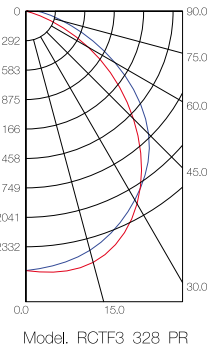
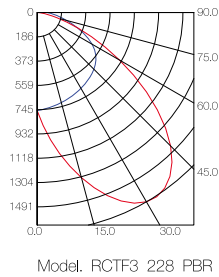
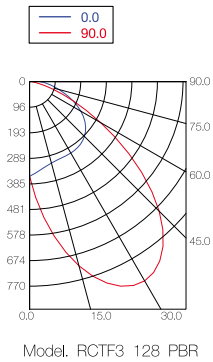
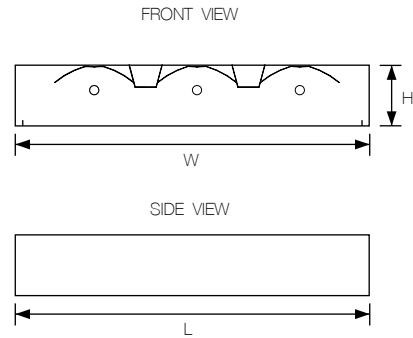


T5 SURFACE MOUNTED ACRYLIC DIFFUSER LUMINAIRE : TR 87%



Item	Model	Watt	Dimension (mm.)		
			W	L	H
314109	RCSB3 114 PR/P/T4/87	1x14W	200	595	65
314110	RCSB3 114 PBR/P/T4/87	1x14W	295	595	65
314111	RCSB3 214 PR/P/T4/87	2x14W	295	595	65
314112	RCSB3 214 PBR/P/T4/87	2x14W	595	595	65
314113	RCSB3 314 PR/P/T4/87	3x14W	595	595	65
314114	RCSB3 414 PR/P/T4/87	4x14W	595	595	65
314115	RCSB3 128 PR/P/T4/87	1x28W	200	1195	65
314116	RCSB3 128 PBR/P/T4/87	1x28W	295	1195	65
314117	RCSB3 228 PR/P/T4/87	2x28W	295	1195	65
314118	RCSB3 228 PBR/P/T4/87	2x28W	595	1195	65
314119	RCSB3 328 PR/P/T4/87	3x28W	595	1195	65
314120	RCSB3 428 PR/P/T4/87	4x28W	595	1195	65
314121	RCSB3 154 PR/P/T4/87	1x54W	200	1195	65
314122	RCSB3 154 PBR/P/T4/87	1x54W	295	1195	65
314123	RCSB3 254 PR/P/T4/87	2x54W	295	1195	65
314124	RCSB3 254 PBR/P/T4/87	2x54W	595	1195	65
314125	RCSB3 354 PR/P/T4/87	3x54W	595	1195	65
314126	RCSB3 454 PR/P/T4/87	4x54W	595	1195	65

ORDERING DATA : RCSB3 114 PR / P / T4 / 87  
A B C

A = Acrylic (P = Prismatic, M = Milky, O = Embossed, C = Transparent)

B = Thickness (T4 = 0.4mm.)

C = Total of Reflectance (87 = TR87%)

T5 SURFACE MOUNTED ACRYLIC DIFFUSER LUMINAIRE : TR 87%

Item	Model	Watt	Dimension (mm.)		
			W	L	H
314127	RCSB3 114 PR/P/T6/87	1x14W	200	595	65
314128	RCSB3 114 PBR/P/T6/87	1x14W	295	595	65
314129	RCSB3 214 PR/P/T6/87	2x14W	295	595	65
314130	RCSB3 214 PBR/P/T6/87	2x14W	595	595	65
314131	RCSB3 314 PR/P/T6/87	3x14W	595	595	65
314132	RCSB3 414 PR/P/T6/87	4x14W	595	595	65
314133	RCSB3 128 PR/P/T6/87	1x28W	200	1195	65
314134	RCSB3 128 PBR/P/T6/87	1x28W	295	1195	65
314135	RCSB3 228 PR/P/T6/87	2x28W	295	1195	65
314136	RCSB3 228 PBR/P/T6/87	2x28W	595	1195	65
314137	RCSB3 328 PR/P/T6/87	3x28W	595	1195	65
314138	RCSB3 428 PR/P/T6/87	4x28W	595	1195	65
314139	RCSB3 154 PR/P/T6/87	1x54W	200	1195	65
314140	RCSB3 154 PBR/P/T6/87	1x54W	295	1195	65
314141	RCSB3 254 PR/P/T6/87	2x54W	295	1195	65
314142	RCSB3 254 PBR/P/T6/87	2x54W	595	1195	65
314143	RCSB3 354 PR/P/T6/87	3x54W	595	1195	65
314144	RCSB3 454 PR/P/T6/87	4x54W	595	1195	65

Item	Model	Watt	Dimension (mm.)		
			W	L	H
314145	RCSB3 114 PR/P/T8/87	1x14W	200	595	65
314146	RCSB3 114 PBR/P/T8/87	1x14W	295	595	65
314147	RCSB3 214 PR/P/T8/87	2x14W	295	595	65
314148	RCSB3 214 PBR/P/T8/87	2x14W	595	595	65
314149	RCSB3 314 PR/P/T8/87	3x14W	595	595	65
314150	RCSB3 414 PR/P/T8/87	4x14W	595	595	65
314151	RCSB3 128 PR/P/T8/87	1x28W	200	1195	65
314152	RCSB3 128 PBR/P/T8/87	1x28W	295	1195	65
314153	RCSB3 228 PR/P/T8/87	2x28W	295	1195	65
314154	RCSB3 228 PBR/P/T8/87	2x28W	595	1195	65
314155	RCSB3 328 PR/P/T8/87	3x28W	595	1195	65
314156	RCSB3 428 PR/P/T8/87	4x28W	595	1195	65
314157	RCSB3 154 PR/P/T8/87	1x54W	200	1195	65
314158	RCSB3 154 PBR/P/T8/87	1x54W	295	1195	65
314159	RCSB3 254 PR/P/T8/87	2x54W	295	1195	65
314160	RCSB3 254 PBR/P/T8/87	2x54W	595	1195	65
314161	RCSB3 354 PR/P/T8/87	3x54W	595	1195	65
314162	RCSB3 454 PR/P/T8/87	4x54W	595	1195	65

ORDERING DATA : RCSB3 114 PR / P / T6 / 87  
A B C

A = Acrylic (P = Prismatic , M = Milky , O = Embossed ,  
C = Transparent)

B = Thickness (T6 = 0.6mm., T8 = 0.8mm.)

C = Total of Reflectance (87 = TR87%)

T5 SURFACE MOUNTED ACRYLIC DIFFUSER LUMINAIRE : TR 87%

Item	Model	Watt	Dimension (mm.)		
			W	L	H
314217	RCSB3 114 PR/M/T4/87	1x14W	200	595	65
314218	RCSB3 114 PBR/M/T4/87	1x14W	295	595	65
314219	RCSB3 214 PR/M/T4/87	2x14W	295	595	65
314220	RCSB3 214 PBR/M/T4/87	2x14W	595	595	65
314221	RCSB3 314 PR/M/T4/87	3x14W	595	595	65
314222	RCSB3 414 PR/M/T4/87	4x14W	595	595	65
314223	RCSB3 128 PR/M/T4/87	1x28W	200	1195	65
314224	RCSB3 128 PBR/M/T4/87	1x28W	295	1195	65
314225	RCSB3 228 PR/M/T4/87	2x28W	295	1195	65
314226	RCSB3 228 PBR/M/T4/87	2x28W	595	1195	65
314227	RCSB3 328 PR/M/T4/87	3x28W	595	1195	65
314228	RCSB3 428 PR/M/T4/87	4x28W	595	1195	65
314229	RCSB3 154 PR/M/T4/87	1x54W	200	1195	65
314230	RCSB3 154 PBR/M/T4/87	1x54W	295	1195	65
314231	RCSB3 254 PR/M/T4/87	2x54W	295	1195	65
314232	RCSB3 254 PBR/M/T4/87	2x54W	595	1195	65
314233	RCSB3 354 PR/M/T4/87	3x54W	595	1195	65
314234	RCSB3 454 PR/M/T4/87	4x54W	595	1195	65

Item	Model	Watt	Dimension (mm.)		
			W	L	H
314235	RCSB3 114 PR/M/T6/87	1x14W	200	595	65
314236	RCSB3 114 PBR/M/T6/87	1x14W	295	595	65
314237	RCSB3 214 PR/M/T6/87	2x14W	295	595	65
314238	RCSB3 214 PBR/M/T6/87	2x14W	595	595	65
314239	RCSB3 314 PR/M/T6/87	3x14W	595	595	65
314240	RCSB3 414 PR/M/T6/87	4x14W	595	595	65
314241	RCSB3 128 PR/M/T6/87	1x28W	200	1195	65
314242	RCSB3 128 PBR/M/T6/87	1x28W	295	1195	65
314243	RCSB3 228 PR/M/T6/87	2x28W	295	1195	65
314244	RCSB3 228 PBR/M/T6/87	2x28W	595	1195	65
314245	RCSB3 328 PR/M/T6/87	3x28W	595	1195	65
314246	RCSB3 428 PR/M/T6/87	4x28W	595	1195	65
314247	RCSB3 154 PR/M/T6/87	1x54W	200	1195	65
314248	RCSB3 154 PBR/M/T6/87	1x54W	295	1195	65
314249	RCSB3 254 PR/M/T6/87	2x54W	295	1195	65
314250	RCSB3 254 PBR/M/T6/87	2x54W	595	1195	65
314251	RCSB3 354 PR/M/T6/87	3x54W	595	1195	65
314252	RCSB3 454 PR/M/T6/87	4x54W	595	1195	65

ORDERING DATA : RCSB3 114 PR / M / T4 / 87  
A B C

A = Acrylic (P = Prismatic , M = Milky , O = Embossed ,  
C = Transparent)

B = Thickness (T4 = 0.4mm., T6 = 0.6mm.)

C = Total of Reflectance (87 = TR87%)

## T5 SURFACE MOUNTED ACRYLIC DIFFUSER LUMINAIRE : TR 87%

Item	Model	Watt	Dimension (mm.)		
			W	L	H
314253	RCSB3 114 PR/M/T8/87	1x14W	200	595	65
314254	RCSB3 114 PBR/M/T8/87	1x14W	295	595	65
314255	RCSB3 214 PR/M/T8/87	2x14W	295	595	65
314256	RCSB3 214 PBR/M/T8/87	2x14W	595	595	65
314257	RCSB3 314 PR/M/T8/87	3x14W	595	595	65
314258	RCSB3 414 PR/M/T8/87	4x14W	595	595	65
314259	RCSB3 128 PR/M/T8/87	1x28W	200	1195	65
314260	RCSB3 128 PBR/M/T8/87	1x28W	295	1195	65
314261	RCSB3 228 PR/M/T8/87	2x28W	295	1195	65
314262	RCSB3 228 PBR/M/T8/87	2x28W	595	1195	65
314263	RCSB3 328 PR/M/T8/87	3x28W	595	1195	65
314264	RCSB3 428 PR/M/T8/87	4x28W	595	1195	65
314265	RCSB3 154 PR/M/T8/87	1x54W	200	1195	65
314266	RCSB3 154 PBR/M/T8/87	1x54W	295	1195	65
314267	RCSB3 254 PR/M/T8/87	2x54W	295	1195	65
314268	RCSB3 254 PBR/M/T8/87	2x54W	595	1195	65
314269	RCSB3 354 PR/M/T8/87	3x54W	595	1195	65
314270	RCSB3 454 PR/M/T8/87	4x54W	595	1195	65

 ORDERING DATA : RCSB3 114 PR / M / T8 / 87  
 A B C

 A = Acrylic (P = Prismatic , M = Milky , O = Embossed ,  
 C = Transparent)

B = Thickness (T8 = 0.8mm.)

C = Total of Reflectance (87 = TR87%)

T5 SURFACE MOUNTED ACRYLIC DIFFUSER LUMINAIRE : TR 87%

Item	Model	Watt	Dimension (mm.)		
			W	L	H
314271	RCSB3 114 PR/O/T4/87	1x14W	200	595	65
314272	RCSB3 114 PBR/O/T4/87	1x14W	295	595	65
314273	RCSB3 214 PR/O/T4/87	2x14W	295	595	65
314274	RCSB3 214 PBR/O/T4/87	2x14W	595	595	65
314275	RCSB3 314 PR/O/T4/87	3x14W	595	595	65
314276	RCSB3 414 PR/O/T4/87	4x14W	595	595	65
314277	RCSB3 128 PR/O/T4/87	1x28W	200	1195	65
314278	RCSB3 128 PBR/O/T4/87	1x28W	295	1195	65
314279	RCSB3 228 PR/O/T4/87	2x28W	295	1195	65
314280	RCSB3 228 PBR/O/T4/87	2x28W	595	1195	65
314281	RCSB3 328 PR/O/T4/87	3x28W	595	1195	65
314282	RCSB3 428 PR/O/T4/87	4x28W	595	1195	65
314283	RCSB3 154 PR/O/T4/87	1x54W	200	1195	65
314284	RCSB3 154 PBR/O/T4/87	1x54W	295	1195	65
314285	RCSB3 254 PR/O/T4/87	2x54W	295	1195	65
314286	RCSB3 254 PBR/O/T4/87	2x54W	595	1195	65
314287	RCSB3 354 PR/O/T4/87	3x54W	595	1195	65
314288	RCSB3 454 PR/O/T4/87	4x54W	595	1195	65

Item	Model	Watt	Dimension (mm.)		
			W	L	H
314289	RCSB3 114 PR/O/T6/87	1x14W	200	595	65
314290	RCSB3 114 PBR/O/T6/87	1x14W	295	595	65
314291	RCSB3 214 PR/O/T6/87	2x14W	295	595	65
314292	RCSB3 214 PBR/O/T6/87	2x14W	595	595	65
314293	RCSB3 314 PR/O/T6/87	3x14W	595	595	65
314294	RCSB3 414 PR/O/T6/87	4x14W	595	595	65
314295	RCSB3 128 PR/O/T6/87	1x28W	200	1195	65
314296	RCSB3 128 PBR/O/T6/87	1x28W	295	1195	65
314297	RCSB3 228 PR/O/T6/87	2x28W	295	1195	65
314298	RCSB3 228 PBR/O/T6/87	2x28W	595	1195	65
314299	RCSB3 328 PR/O/T6/87	3x28W	595	1195	65
314300	RCSB3 428 PR/O/T6/87	4x28W	595	1195	65
314301	RCSB3 154 PR/O/T6/87	1x54W	200	1195	65
314302	RCSB3 154 PBR/O/T6/87	1x54W	295	1195	65
314303	RCSB3 254 PR/O/T6/87	2x54W	295	1195	65
314304	RCSB3 254 PBR/O/T6/87	2x54W	595	1195	65
314305	RCSB3 354 PR/O/T6/87	3x54W	595	1195	65
314306	RCSB3 454 PR/O/T6/87	4x54W	595	1195	65

ORDERING DATA : RCSB3 114 PR / O / T4 / 87  
A B C

A = Acrylic (P = Prismatic , M = Milky , O = Embossed ,  
C = Transparent)  
B = Thickness (T4 = 0.4mm., T6 = 0.6mm.)  
C = Total of Reflectance (87 = TR87%)

## T5 SURFACE MOUNTED ACRYLIC DIFFUSER LUMINAIRE : TR 87%

Item	Model	Watt	Dimension (mm.)		
			W	L	H
314307	RCSB3 114 PR/O/T8/87	1x14W	200	595	65
314308	RCSB3 114 PBR/O/T8/87	1x14W	295	595	65
314309	RCSB3 214 PR/O/T8/87	2x14W	295	595	65
314310	RCSB3 214 PBR/O/T8/87	2x14W	595	595	65
314311	RCSB3 314 PR/O/T8/87	3x14W	595	595	65
314312	RCSB3 414 PR/O/T8/87	4x14W	595	595	65
314313	RCSB3 128 PR/O/T8/87	1x28W	200	1195	65
314314	RCSB3 128 PBR/O/T8/87	1x28W	295	1195	65
314315	RCSB3 228 PR/O/T8/87	2x28W	295	1195	65
314316	RCSB3 228 PBR/O/T8/87	2x28W	595	1195	65
314317	RCSB3 328 PR/O/T8/87	3x28W	595	1195	65
314318	RCSB3 428 PR/O/T8/87	4x28W	595	1195	65
314319	RCSB3 154 PR/O/T8/87	1x54W	200	1195	65
314320	RCSB3 154 PBR/O/T8/87	1x54W	295	1195	65
314321	RCSB3 254 PR/O/T8/87	2x54W	295	1195	65
314322	RCSB3 254 PBR/O/T8/87	2x54W	595	1195	65
314323	RCSB3 354 PR/O/T8/87	3x54W	595	1195	65
314324	RCSB3 454 PR/O/T8/87	4x54W	595	1195	65

 ORDERING DATA : RCSB3 114 PR / O / T8 / 87  
 A B C

 A = Acrylic (P = Prismatic , M = Milky , O = Embossed ,  
 C = Transparent)  
 B = Thickness (T8 = 0.8mm.)  
 C = Total of Reflectance (87 = TR87%)

T5 SURFACE MOUNTED ACRYLIC DIFFUSER LUMINAIRE : TR 87%

Item	Model	Watt	Dimension (mm.)		
			W	L	H
314325	RCSB3 114 PR/C/T4/87	1x14W	200	595	65
314326	RCSB3 114 PBR/C/T4/87	1x14W	295	595	65
314327	RCSB3 214 PR/C/T4/87	2x14W	295	595	65
314328	RCSB3 214 PBR/C/T4/87	2x14W	595	595	65
314329	RCSB3 314 PR/C/T4/87	3x14W	595	595	65
314330	RCSB3 414 PR/C/T4/87	4x14W	595	595	65
314331	RCSB3 128 PR/C/T4/87	1x28W	200	1195	65
314332	RCSB3 128 PBR/C/T4/87	1x28W	295	1195	65
314333	RCSB3 228 PR/C/T4/87	2x28W	295	1195	65
314334	RCSB3 228 PBR/C/T4/87	2x28W	595	1195	65
314335	RCSB3 328 PR/C/T4/87	3x28W	595	1195	65
314336	RCSB3 428 PR/C/T4/87	4x28W	595	1195	65
314337	RCSB3 154 PR/C/T4/87	1x54W	200	1195	65
314338	RCSB3 154 PBR/C/T4/87	1x54W	295	1195	65
314339	RCSB3 254 PR/C/T4/87	2x54W	295	1195	65
314340	RCSB3 254 PBR/C/T4/87	2x54W	595	1195	65
314341	RCSB3 354 PR/C/T4/87	3x54W	595	1195	65
314342	RCSB3 454 PR/C/T4/87	4x54W	595	1195	65

Item	Model	Watt	Dimension (mm.)		
			W	L	H
314343	RCSB3 114 PR/C/T6/87	1x14W	200	595	65
314344	RCSB3 114 PBR/C/T6/87	1x14W	295	595	65
314345	RCSB3 214 PR/C/T6/87	2x14W	295	595	65
314346	RCSB3 214 PBR/C/T6/87	2x14W	595	595	65
314347	RCSB3 314 PR/C/T6/87	3x14W	595	595	65
314348	RCSB3 414 PR/C/T6/87	4x14W	595	595	65
314349	RCSB3 128 PR/C/T6/87	1x28W	200	1195	65
314350	RCSB3 128 PBR/C/T6/87	1x28W	295	1195	65
314351	RCSB3 228 PR/C/T6/87	2x28W	295	1195	65
314352	RCSB3 228 PBR/C/T6/87	2x28W	595	1195	65
314353	RCSB3 328 PR/C/T6/87	3x28W	595	1195	65
314354	RCSB3 428 PR/C/T6/87	4x28W	595	1195	65
314355	RCSB3 154 PR/C/T6/87	1x54W	200	1195	65
314356	RCSB3 154 PBR/C/T6/87	1x54W	295	1195	65
314357	RCSB3 254 PR/C/T6/87	2x54W	295	1195	65
314358	RCSB3 254 PBR/C/T6/87	2x54W	595	1195	65
314359	RCSB3 354 PR/C/T6/87	3x54W	595	1195	65
314360	RCSB3 454 PR/C/T6/87	4x54W	595	1195	65

ORDERING DATA : RCSB3 114 PR / C / T4 / 87  
A B C

A = Acrylic (P = Prismatic , M = Milky , O = Embossed ,  
C = Transparent)  
B = Thickness (T4 = 0.4mm., T6 = 0.6mm.)  
C = Total of Reflectance (87 = TR87%)

## T5 SURFACE MOUNTED ACRYLIC DIFFUSER LUMINAIRE : TR 87%

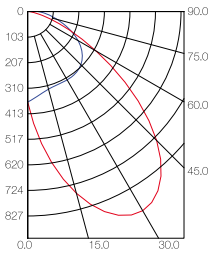
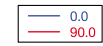
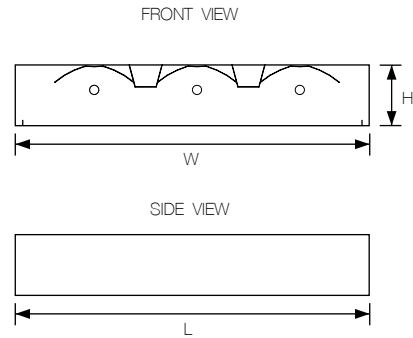
Item	Model	Watt	Dimension (mm.)		
			W	L	H
314361	RCSB3 114 PR/C/T8/87	1x14W	200	595	65
314362	RCSB3 114 PBR/C/T8/87	1x14W	295	595	65
314363	RCSB3 214 PR/C/T8/87	2x14W	295	595	65
314364	RCSB3 214 PBR/C/T8/87	2x14W	595	595	65
314365	RCSB3 314 PR/C/T8/87	3x14W	595	595	65
314366	RCSB3 414 PR/C/T8/87	4x14W	595	595	65
314367	RCSB3 128 PR/C/T8/87	1x28W	200	1195	65
314368	RCSB3 128 PBR/C/T8/87	1x28W	295	1195	65
314369	RCSB3 228 PR/C/T8/87	2x28W	295	1195	65
314370	RCSB3 228 PBR/C/T8/87	2x28W	595	1195	65
314371	RCSB3 328 PR/C/T8/87	3x28W	595	1195	65
314372	RCSB3 428 PR/C/T8/87	4x28W	595	1195	65
314373	RCSB3 154 PR/C/T8/87	1x54W	200	1195	65
314374	RCSB3 154 PBR/C/T8/87	1x54W	295	1195	65
314375	RCSB3 254 PR/C/T8/87	2x54W	295	1195	65
314376	RCSB3 254 PBR/C/T8/87	2x54W	595	1195	65
314377	RCSB3 354 PR/C/T8/87	3x54W	595	1195	65
314378	RCSB3 454 PR/C/T8/87	4x54W	595	1195	65

 ORDERING DATA : RCSB3 114 PR / C / T8 / 87  
 A B C

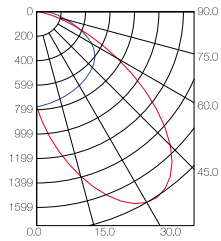
 A = Acrylic (P = Prismatic , M = Milky , O = Embossed ,  
 C = Transparent)  
 B = Thickness (T8 = 0.8mm.)  
 C = Total of Reflectance (87 = TR87%)



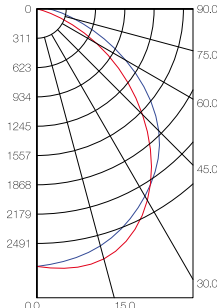
**T5 SURFACE MOUNTED ACRYLIC DIFFUSER LUMINAIRE : TR 95%**



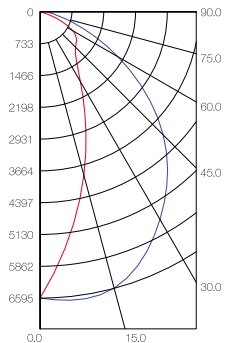
Model. RCTF3 128 PBR



Model. RCTF3 228 PBR



Model. RCTF3 328 PR



Model. RCTF3 428 PR

Item	Model	Watt	Dimension (mm.)		
			W	L	H
314163	RCSB3 114 PR/P/T4/95	1x14W	200	595	65
314164	RCSB3 114 PBR/P/T4/95	1x14W	295	595	65
314165	RCSB3 214 PR/P/T4/95	2x14W	295	595	65
314166	RCSB3 214 PBR/P/T4/95	2x14W	595	595	65
314167	RCSB3 314 PR/P/T4/95	3x14W	595	595	65
314168	RCSB3 414 PR/P/T4/95	4x14W	595	595	65
314169	RCSB3 128 PR/P/T4/95	1x28W	200	1195	65
314170	RCSB3 128 PBR/P/T4/95	1x28W	295	1195	65
314171	RCSB3 228 PR/P/T4/95	2x28W	295	1195	65
314172	RCSB3 228 PBR/P/T4/95	2x28W	595	1195	65
314173	RCSB3 328 PR/P/T4/95	3x28W	595	1195	65
314174	RCSB3 428 PR/P/T4/95	4x28W	595	1195	65
314175	RCSB3 154 PR/P/T4/95	1x54W	200	1195	65
314176	RCSB3 154 PBR/P/T4/95	1x54W	295	1195	65
314177	RCSB3 254 PR/P/T4/95	2x54W	295	1195	65
314178	RCSB3 254 PBR/P/T4/95	2x54W	595	1195	65
314179	RCSB3 354 PR/P/T4/95	3x54W	595	1195	65
314180	RCSB3 454 PR/P/T4/95	4x54W	595	1195	65

ORDERING DATA : RCSB3 114 PR / P / T4 / 95  
A B C

A = Acrylic (P = Prismatic, M = Milky, O = Embossed, C = Transparent)  
B = Thickness (T4 = 0.4mm.)  
C = Total of Reflectance (95 = TR95%)

## T5 SURFACE MOUNTED ACRYLIC DIFFUSER LUMINAIRE : TR 95%

Item	Model	Watt	Dimension (mm.)		
			W	L	H
314181	RCSB3 114 PR/P/T6/95	1x14W	200	595	65
314182	RCSB3 114 PBR/P/T6/95	1x14W	295	595	65
314183	RCSB3 214 PR/P/T6/95	2x14W	295	595	65
314184	RCSB3 214 PBR/P/T6/95	2x14W	595	595	65
314185	RCSB3 314 PR/P/T6/95	3x14W	595	595	65
314186	RCSB3 414 PR/P/T6/95	4x14W	595	595	65
314187	RCSB3 128 PR/P/T6/95	1x28W	200	1195	65
314188	RCSB3 128 PBR/P/T6/95	1x28W	295	1195	65
314189	RCSB3 228 PR/P/T6/95	2x28W	295	1195	65
314190	RCSB3 228 PBR/P/T6/95	2x28W	595	1195	65
314191	RCSB3 328 PR/P/T6/95	3x28W	595	1195	65
314192	RCSB3 428 PR/P/T6/95	4x28W	595	1195	65
314193	RCSB3 154 PR/P/T6/95	1x54W	200	1195	65
314194	RCSB3 154 PBR/P/T6/95	1x54W	295	1195	65
314195	RCSB3 254 PR/P/T6/95	2x54W	295	1195	65
314196	RCSB3 254 PBR/P/T6/95	2x54W	595	1195	65
314197	RCSB3 354 PR/P/T6/95	3x54W	595	1195	65
314198	RCSB3 454 PR/P/T6/95	4x54W	595	1195	65

Item	Model	Watt	Dimension (mm.)		
			W	L	H
314199	RCSB3 114 PR/P/T8/95	1x14W	200	595	65
314200	RCSB3 114 PBR/P/T8/95	1x14W	295	595	65
314201	RCSB3 214 PR/P/T8/95	2x14W	295	595	65
314202	RCSB3 214 PBR/P/T8/95	2x14W	595	595	65
314203	RCSB3 314 PR/P/T8/95	3x14W	595	595	65
314204	RCSB3 414 PR/P/T8/95	4x14W	595	595	65
314205	RCSB3 128 PR/P/T8/95	1x28W	200	1195	65
314206	RCSB3 128 PBR/P/T8/95	1x28W	295	1195	65
314207	RCSB3 228 PR/P/T8/95	2x28W	295	1195	65
314208	RCSB3 228 PBR/P/T8/95	2x28W	595	1195	65
314209	RCSB3 328 PR/P/T8/95	3x28W	595	1195	65
314210	RCSB3 428 PR/P/T8/95	4x28W	595	1195	65
314211	RCSB3 154 PR/P/T8/95	1x54W	200	1195	65
314212	RCSB3 154 PBR/P/T8/95	1x54W	295	1195	65
314213	RCSB3 254 PR/P/T8/95	2x54W	295	1195	65
314214	RCSB3 254 PBR/P/T8/95	2x54W	595	1195	65
314215	RCSB3 354 PR/P/T8/95	3x54W	595	1195	65
314216	RCSB3 454 PR/P/T8/95	4x54W	595	1195	65

 ORDERING DATA : RCSB3 114 PR / P / T6 / 95  
 A B C

 A = Acrylic (P = Prismatic , M = Milky , O = Embossed ,  
 C = Transparent)

B = Thickness (T6 = 0.6mm., T8 = 0.8mm.)

C = Total of Reflectance (95 = TR95%)

T5 SURFACE MOUNTED ACRYLIC DIFFUSER LUMINAIRE : TR 95%

Item	Model	Watt	Dimension (mm.)		
			W	L	H
314379	RCSB3 114 PR/M/T4/95	1x14W	200	595	65
314380	RCSB3 114 PBR/M/T4/95	1x14W	295	595	65
314381	RCSB3 214 PR/M/T4/95	2x14W	295	595	65
314382	RCSB3 214 PBR/M/T4/95	2x14W	595	595	65
314383	RCSB3 314 PR/M/T4/95	3x14W	595	595	65
314384	RCSB3 414 PR/M/T4/95	4x14W	595	595	65
314385	RCSB3 128 PR/M/T4/95	1x28W	200	1195	65
314386	RCSB3 128 PBR/M/T4/95	1x28W	295	1195	65
314387	RCSB3 228 PR/M/T4/95	2x28W	295	1195	65
314388	RCSB3 228 PBR/M/T4/95	2x28W	595	1195	65
314389	RCSB3 328 PR/M/T4/95	3x28W	595	1195	65
314390	RCSB3 428 PR/M/T4/95	4x28W	595	1195	65
314391	RCSB3 154 PR/M/T4/95	1x54W	200	1195	65
314392	RCSB3 154 PBR/M/T4/95	1x54W	295	1195	65
314393	RCSB3 254 PR/M/T4/95	2x54W	295	1195	65
314394	RCSB3 254 PBR/M/T4/95	2x54W	595	1195	65
314395	RCSB3 354 PR/M/T4/95	3x54W	595	1195	65
314396	RCSB3 454 PR/M/T4/95	4x54W	595	1195	65

Item	Model	Watt	Dimension (mm.)		
			W	L	H
314397	RCSB3 114 PR/M/T6/95	1x14W	200	595	65
314398	RCSB3 114 PBR/M/T6/95	1x14W	295	595	65
314399	RCSB3 214 PR/M/T6/95	2x14W	295	595	65
314400	RCSB3 214 PBR/M/T6/95	2x14W	595	595	65
314401	RCSB3 314 PR/M/T6/95	3x14W	595	595	65
314402	RCSB3 414 PR/M/T6/95	4x14W	595	595	65
314403	RCSB3 128 PR/M/T6/95	1x28W	200	1195	65
314404	RCSB3 128 PBR/M/T6/95	1x28W	295	1195	65
314405	RCSB3 228 PR/M/T6/95	2x28W	295	1195	65
314406	RCSB3 228 PBR/M/T6/95	2x28W	595	1195	65
314407	RCSB3 328 PR/M/T6/95	3x28W	595	1195	65
314408	RCSB3 428 PR/M/T6/95	4x28W	595	1195	65
314409	RCSB3 154 PR/M/T6/95	1x54W	200	1195	65
314410	RCSB3 154 PBR/M/T6/95	1x54W	295	1195	65
314411	RCSB3 254 PR/M/T6/95	2x54W	295	1195	65
314412	RCSB3 254 PBR/M/T6/95	2x54W	595	1195	65
314413	RCSB3 354 PR/M/T6/95	3x54W	595	1195	65
314414	RCSB3 454 PR/M/T6/95	4x54W	595	1195	65

ORDERING DATA : RCSB3 114 PR / M / T4 / 95  
A B C

A = Acrylic (P = Prismatic , M = Milky , O = Embossed ,  
C = Transparent)  
B = Thickness (T4 = 0.4mm., T6 = 0.6mm.)  
C = Total of Reflectance (95 = TR95%)

## T5 SURFACE MOUNTED ACRYLIC DIFFUSER LUMINAIRE : TR 95%

Item	Model	Watt	Dimension (mm.)		
			W	L	H
314505	RCSB3 114 PR/M/T8/95	1x14W	200	595	65
314506	RCSB3 114 PBR/M/T8/95	1x14W	295	595	65
314507	RCSB3 214 PR/M/T8/95	2x14W	295	595	65
314508	RCSB3 214 PBR/M/T8/95	2x14W	595	595	65
314509	RCSB3 314 PR/M/T8/95	3x14W	595	595	65
314510	RCSB3 414 PR/M/T8/95	4x14W	595	595	65
314511	RCSB3 128 PR/M/T8/95	1x28W	200	1195	65
314512	RCSB3 128 PBR/M/T8/95	1x28W	295	1195	65
314513	RCSB3 228 PR/M/T8/95	2x28W	295	1195	65
314514	RCSB3 228 PBR/M/T8/95	2x28W	595	1195	65
314515	RCSB3 328 PR/M/T8/95	3x28W	595	1195	65
314516	RCSB3 428 PR/M/T8/95	4x28W	595	1195	65
314517	RCSB3 154 PR/M/T8/95	1x54W	200	1195	65
314518	RCSB3 154 PBR/M/T8/95	1x54W	295	1195	65
314519	RCSB3 254 PR/M/T8/95	2x54W	295	1195	65
314520	RCSB3 254 PBR/M/T8/95	2x54W	595	1195	65
314521	RCSB3 354 PR/M/T8/95	3x54W	595	1195	65
314522	RCSB3 454 PR/M/T8/95	4x54W	595	1195	65

 ORDERING DATA : RCSB3 114 PR / M / T8 / 95  
 A B C

 A = Acrylic (P = Prismatic , M = Milky , O = Embossed ,  
 C = Transparent)  
 B = Thickness (T8 = 0.8mm.)  
 C = Total of Reflectance (95 = TR95%)

T5 SURFACE MOUNTED ACRYLIC DIFFUSER LUMINAIRE : TR 95%

Item	Model	Watt	Dimension (mm.)		
			W	L	H
314415	RCSB3 114 PR/O/T4/95	1x14W	200	595	65
314416	RCSB3 114 PBR/O/T4/95	1x14W	295	595	65
314417	RCSB3 214 PR/O/T4/95	2x14W	295	595	65
314418	RCSB3 214 PBR/O/T4/95	2x14W	595	595	65
314419	RCSB3 314 PR/O/T4/95	3x14W	595	595	65
314420	RCSB3 414 PR/O/T4/95	4x14W	595	595	65
314421	RCSB3 128 PR/O/T4/95	1x28W	200	1195	65
314422	RCSB3 128 PBR/O/T4/95	1x28W	295	1195	65
314423	RCSB3 228 PR/O/T4/95	2x28W	295	1195	65
314424	RCSB3 228 PBR/O/T4/95	2x28W	595	1195	65
314425	RCSB3 328 PR/O/T4/95	3x28W	595	1195	65
314426	RCSB3 428 PR/O/T4/95	4x28W	595	1195	65
314427	RCSB3 154 PR/O/T4/95	1x54W	200	1195	65
314428	RCSB3 154 PBR/O/T4/95	1x54W	295	1195	65
314429	RCSB3 254 PR/O/T4/95	2x54W	295	1195	65
314430	RCSB3 254 PBR/O/T4/95	2x54W	595	1195	65
314431	RCSB3 354 PR/O/T4/95	3x54W	595	1195	65
314432	RCSB3 454 PR/O/T4/95	4x54W	595	1195	65

Item	Model	Watt	Dimension (mm.)		
			W	L	H
314433	RCSB3 114 PR/O/T6/95	1x14W	200	595	65
314434	RCSB3 114 PBR/O/T6/95	1x14W	295	595	65
314435	RCSB3 214 PR/O/T6/95	2x14W	295	595	65
314436	RCSB3 214 PBR/O/T6/95	2x14W	595	595	65
314437	RCSB3 314 PR/O/T6/95	3x14W	595	595	65
314438	RCSB3 414 PR/O/T6/95	4x14W	595	595	65
314439	RCSB3 128 PR/O/T6/95	1x28W	200	1195	65
314440	RCSB3 128 PBR/O/T6/95	1x28W	295	1195	65
314441	RCSB3 228 PR/O/T6/95	2x28W	295	1195	65
314442	RCSB3 228 PBR/O/T6/95	2x28W	595	1195	65
314443	RCSB3 328 PR/O/T6/95	3x28W	595	1195	65
314444	RCSB3 428 PR/O/T6/95	4x28W	595	1195	65
314445	RCSB3 154 PR/O/T6/95	1x54W	200	1195	65
314446	RCSB3 154 PBR/O/T6/95	1x54W	295	1195	65
314447	RCSB3 254 PR/O/T6/95	2x54W	295	1195	65
314448	RCSB3 254 PBR/O/T6/95	2x54W	595	1195	65
314449	RCSB3 354 PR/O/T6/95	3x54W	595	1195	65
314450	RCSB3 454 PR/O/T6/95	4x54W	595	1195	65

ORDERING DATA : RCSB3 114 PR / O / T4 / 95  
A B C

A = Acrylic (P = Prismatic , M = Milky , O = Embossed ,  
C = Transparent)

B = Thickness (T4 = 0.4mm., T6 = 0.6mm.)

C = Total of Reflectance (95 = TR95%)

## T5 SURFACE MOUNTED ACRYLIC DIFFUSER LUMINAIRE : TR 95%

Item	Model	Watt	Dimension (mm.)		
			W	L	H
314523	RCSB3 114 PR/O/T8/95	1x14W	200	595	65
314524	RCSB3 114 PBR/O/T8/95	1x14W	295	595	65
314525	RCSB3 214 PR/O/T8/95	2x14W	295	595	65
314526	RCSB3 214 PBR/O/T8/95	2x14W	595	595	65
314527	RCSB3 314 PR/O/T8/95	3x14W	595	595	65
314528	RCSB3 414 PR/O/T8/95	4x14W	595	595	65
314529	RCSB3 128 PR/O/T8/95	1x28W	200	1195	65
314530	RCSB3 128 PBR/O/T8/95	1x28W	295	1195	65
314531	RCSB3 228 PR/O/T8/95	2x28W	295	1195	65
314532	RCSB3 228 PBR/O/T8/95	2x28W	595	1195	65
314533	RCSB3 328 PR/O/T8/95	3x28W	595	1195	65
314534	RCSB3 428 PR/O/T8/95	4x28W	595	1195	65
314535	RCSB3 154 PR/O/T8/95	1x54W	200	1195	65
314536	RCSB3 154 PBR/O/T8/95	1x54W	295	1195	65
314537	RCSB3 254 PR/O/T8/95	2x54W	295	1195	65
314538	RCSB3 254 PBR/O/T8/95	2x54W	595	1195	65
314539	RCSB3 354 PR/O/T8/95	3x54W	595	1195	65
314540	RCSB3 454 PR/O/T8/95	4x54W	595	1195	65

 ORDERING DATA : RCSB3 114 PR / O / T8 / 95  
 A B C

 A = Acrylic (P = Prismatic , M = Milky , O = Embossed ,  
 C = Transparent)  
 B = Thickness (T8 = 0.8mm.)  
 C = Total of Reflectance (95 = TR95%)

T5 SURFACE MOUNTED ACRYLIC DIFFUSER LUMINAIRE : TR 95%

Item	Model	Watt	Dimension (mm.)		
			W	L	H
314451	RCSB3 114 PR/C/T4/95	1x14W	200	595	65
314452	RCSB3 114 PBR/C/T4/95	1x14W	295	595	65
314453	RCSB3 214 PR/C/T4/95	2x14W	295	595	65
314454	RCSB3 214 PBR/C/T4/95	2x14W	595	595	65
314455	RCSB3 314 PR/C/T4/95	3x14W	595	595	65
314456	RCSB3 414 PR/C/T4/95	4x14W	595	595	65
314457	RCSB3 128 PR/C/T4/95	1x28W	200	1195	65
314458	RCSB3 128 PBR/C/T4/95	1x28W	295	1195	65
314459	RCSB3 228 PR/C/T4/95	2x28W	295	1195	65
314460	RCSB3 228 PBR/C/T4/95	2x28W	595	1195	65
314461	RCSB3 328 PR/C/T4/95	3x28W	595	1195	65
314462	RCSB3 428 PR/C/T4/95	4x28W	595	1195	65
314463	RCSB3 154 PR/C/T4/95	1x54W	200	1195	65
314464	RCSB3 154 PBR/C/T4/95	1x54W	295	1195	65
314465	RCSB3 254 PR/C/T4/95	2x54W	295	1195	65
314466	RCSB3 254 PBR/C/T4/95	2x54W	595	1195	65
314467	RCSB3 354 PR/C/T4/95	3x54W	595	1195	65
314468	RCSB3 454 PR/C /T4/95	4x54W	595	1195	65

Item	Model	Watt	Dimension (mm.)		
			W	L	H
314469	RCSB3 114 PR/C/T6/95	1x14W	200	595	65
314470	RCSB3 114 PBR/C/T6/95	1x14W	295	595	65
314471	RCSB3 214 PR/C/T6/95	2x14W	295	595	65
314472	RCSB3 214 PBR/C/T6/95	2x14W	595	595	65
314473	RCSB3 314 PR/C/T6/95	3x14W	595	595	65
314474	RCSB3 414 PR/C/T6/95	4x14W	595	595	65
314475	RCSB3 128 PR/C/T6/95	1x28W	200	1195	65
314476	RCSB3 128 PBR/C/T6/95	1x28W	295	1195	65
314477	RCSB3 228 PR/C/T6/95	2x28W	295	1195	65
314478	RCSB3 228 PBR/C/T6/95	2x28W	595	1195	65
314479	RCSB3 328 PR/C/T6/95	3x28W	595	1195	65
314480	RCSB3 428 PR/C/T6/95	4x28W	595	1195	65
314481	RCSB3 154 PR/C/T6/95	1x54W	200	1195	65
314482	RCSB3 154 PBR/C/T6/95	1x54W	295	1195	65
314483	RCSB3 254 PR/C/T6/95	2x54W	295	1195	65
314484	RCSB3 254 PBR/C/T6/95	2x54W	595	1195	65
314485	RCSB3 354 PR/C/T6/95	3x54W	595	1195	65
314486	RCSB3 454 PR/C/T6/95	4x54W	595	1195	65

ORDERING DATA : RCSB3 114 PR / C / T4 / 95  
A B C

A = Acrylic (P = Prismatic , M = Milky , O = Embossed ,  
C = Transparent)  
B = Thickness (T4 = 0.4mm., T6 = 0.6mm.)  
C = Total of Reflectance (95 = TR95%)

## T5 SURFACE MOUNTED ACRYLIC DIFFUSER LUMINAIRE : TR 95%

Item	Model	Watt	Dimension (mm.)		
			W	L	H
314487	RCSB3 114 PR/C/T8/95	1x14W	200	595	65
314488	RCSB3 114 PBR/C/T8/95	1x14W	295	595	65
314489	RCSB3 214 PR/C/T8/95	2x14W	295	595	65
314490	RCSB3 214 PBR/C/T8/95	2x14W	595	595	65
314491	RCSB3 314 PR/C/T8/95	3x14W	595	595	65
314492	RCSB3 414 PR/C/T8/95	4x14W	595	595	65
314493	RCSB3 128 PR/C/T8/95	1x28W	200	1195	65
314494	RCSB3 128 PBR/C/T8/95	1x28W	295	1195	65
314495	RCSB3 228 PR/C/T8/95	2x28W	295	1195	65
314496	RCSB3 228 PBR/C/T8/95	2x28W	595	1195	65
314497	RCSB3 328 PR/C/T8/95	3x28W	595	1195	65
314498	RCSB3 428 PR/C/T8/95	4x28W	595	1195	65
314499	RCSB3 154 PR/C/T8/95	1x54W	200	1195	65
314500	RCSB3 154 PBR/C/T8/95	1x54W	295	1195	65
314501	RCSB3 254 PR/C/T8/95	2x54W	295	1195	65
314502	RCSB3 254 PBR/C/T8/95	2x54W	595	1195	65
314503	RCSB3 354 PR/C/T8/95	3x54W	595	1195	65
314504	RCSB3 454 PR/C/T8/95	4x54W	595	1195	65

 ORDERING DATA : RCSB3 114 PR / C / T8 / 95  
 A B C

 A = Acrylic (P = Prismatic , M = Milky , O = Embossed ,  
 C = Transparent)  
 B = Thickness (T8 = 0.8mm.)  
 C = Total of Reflectance (95 = TR95%)