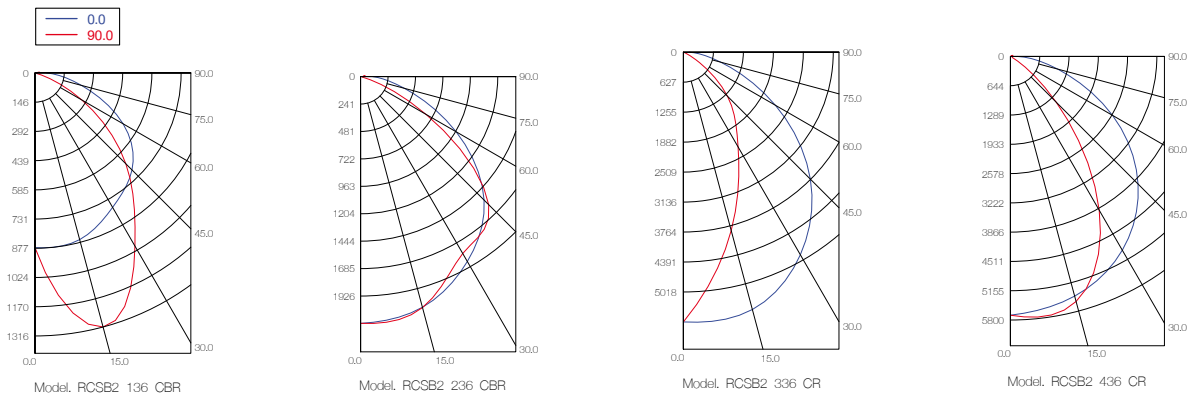
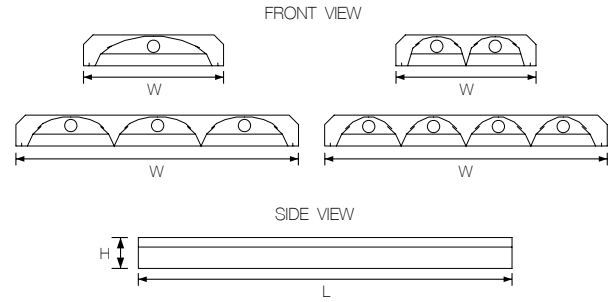


T8 SURFACE MOUNTED MULTI-PROFILE LOUVER LUMINAIRE : TR 87%



Item	Model	Watt	Dimension (mm.)		
			W	L	H
312001	RCSB2 118 CR/T4/87	1x18W	200	615	85
312002	RCSB2 118 CBR/T4/87	1x18W	295	615	85
312003	RCSB2 218 CR/T4/87	2x18W	295	615	85
312004	RCSB2 218 CBR/T4/87	2x18W	595	615	85
312005	RCSB2 318 CR/T4/87	3x18W	595	615	85
312006	RCSB2 418 CR/T4/87	4x18W	595	615	85
312007	RCSB2 136 CR/T4/87	1x36W	200	1223	85
312008	RCSB2 136 CBR/T4/87	1x36W	295	1223	85
312009	RCSB2 236 CR/T4/87	2x36W	295	1223	85
312010	RCSB2 236 CBR/T4/87	2x36W	595	1223	85
312011	RCSB2 336 CR/T4/87	3x36W	595	1223	85
312012	RCSB2 436 CR/T4/87	4x36W	595	1223	85

ORDERING DATA : RCSB2 118 CR / T4 / 87
A B

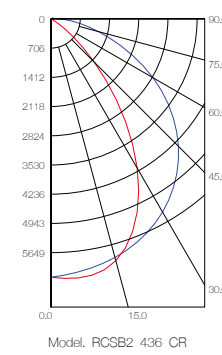
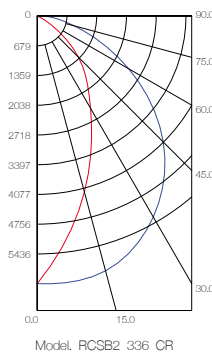
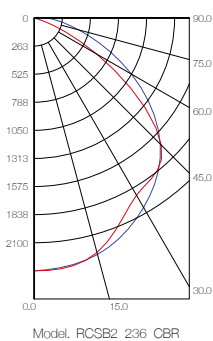
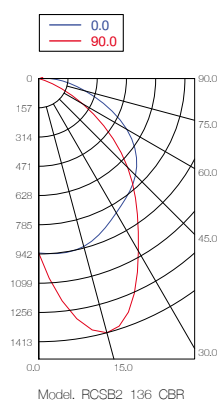
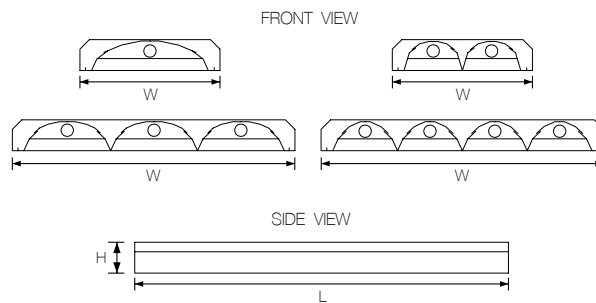
A = Thickness (T4 = 0.4mm.)
B = Total of Reflectance (87 = TR87%)

T8 SURFACE MOUNTED MULTI-PROFILE LOUVER LUMINAIRE : TR 87%

Item	Model	Watt	Dimension (mm.)		
			W	L	H
312013	RCSB2 118 CR/T6/87	1x18W	200	615	85
312014	RCSB2 118 CBR/T6/87	1x18W	295	615	85
312015	RCSB2 218 CR/T6/87	2x18W	295	615	85
312016	RCSB2 218 CBR/T6/87	2x18W	595	615	85
312017	RCSB2 318 CR/T6/87	3x18W	595	615	85
312018	RCSB2 418 CR/T6/87	4x18W	595	615	85
312019	RCSB2 136 CR/T6/87	1x36W	200	1223	85
312020	RCSB2 136 CBR/T6/87	1x36W	295	1223	85
312021	RCSB2 236 CR/T6/87	2x36W	295	1223	85
312022	RCSB2 236 CBR/T6/87	2x36W	595	1223	85
312023	RCSB2 336 CR/T6/87	3x36W	595	1223	85
312024	RCSB2 436 CR/T6/87	4x36W	595	1223	85

Item	Model	Watt	Dimension (mm.)		
			W	L	H
312025	RCSB2 118 CR/T8/87	1x18W	200	615	85
312026	RCSB2 118 CBR/T8/87	1x18W	295	615	85
312027	RCSB2 218 CR/T8/87	2x18W	295	615	85
312028	RCSB2 218 CBR/T8/87	2x18W	595	615	85
312029	RCSB2 318 CR/T8/87	3x18W	595	615	85
312030	RCSB2 418 CR/T8/87	4x18W	595	615	85
312031	RCSB2 136 CR/T8/87	1x36W	200	1223	85
312032	RCSB2 136 CBR/T8/87	1x36W	295	1223	85
312033	RCSB2 236 CR/T8/87	2x36W	295	1223	85
312034	RCSB2 236 CBR/T8/87	2x36W	595	1223	85
312035	RCSB2 336 CR/T8/87	3x36W	595	1223	85
312036	RCSB2 436 CR/T8/87	4x36W	595	1223	85

T8 SURFACE MOUNTED MULTI-PROFILE LOUVER LUMINAIRE : TR 95%



Item	Model	Watt	Dimension (mm.)		
			W	L	H
312037	RCSB2 118 CR/T6/95	1x18W	200	615	85
312038	RCSB2 118 CBR/T6/95	1x18W	295	615	85
312039	RCSB2 218 CR/T6/95	2x18W	295	615	85
312040	RCSB2 218 CBR/T6/95	2x18W	595	615	85
312041	RCSB2 318 CR/T6/95	3x18W	595	615	85
312042	RCSB2 418 CR/T6/95	4x18W	595	615	85
312043	RCSB2 136 CR/T6/95	1x36W	200	1223	85
312044	RCSB2 136 CBR/T6/95	1x36W	295	1223	85
312045	RCSB2 236 CR/T6/95	2x36W	295	1223	85
312046	RCSB2 236 CBR/T6/95	2x36W	595	1223	85
312047	RCSB2 336 CR/T6/95	3x36W	595	1223	85
312048	RCSB2 436 CR/T6/95	4x36W	595	1223	85

ORDERING DATA : RCSB2 118 CR / T6 / 95
A B

A = Thickness (T6 = 0.6mm.)
B = Total of Reflectance (95 = TR95%)

T8 SURFACE MOUNTED MULTI-PROFILE LOUVER LUMINAIRE : TR 95%

Item	Model	Watt	Dimension (mm.)		
			W	L	H
312049	RCSB2 118 CR/T8/95	1x18W	200	615	85
312050	RCSB2 118 CBR/T8/95	1x18W	295	615	85
312051	RCSB2 218 CR/T8/95	2x18W	295	615	85
312052	RCSB2 218 CBR/T8/95	2x18W	595	615	85
312053	RCSB2 318 CR/T8/95	3x18W	595	615	85
312054	RCSB2 418 CR/T8/95	4x18W	595	615	85
312055	RCSB2 136 CR/T8/95	1x36W	200	1223	85
312056	RCSB2 136 CBR/T8/95	1x36W	295	1223	85
312057	RCSB2 236 CR/T8/95	2x36W	295	1223	85
312058	RCSB2 236 CBR/T8/95	2x36W	595	1223	85
312059	RCSB2 336 CR/T8/95	3x36W	595	1223	85
312060	RCSB2 436 CR/T8/95	4x36W	595	1223	85