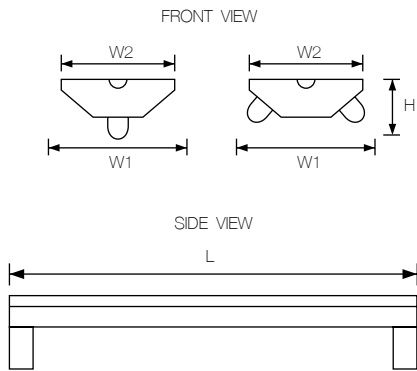


T5 TAPER BATTEN TYPE



คุณสมบัติ

- ตัวโคมทำจากเหล็กแผ่นคุณภาพสูง มีให้เลือกที่ความหนา 0.4 , 0.6 หรือ 0.8 มม. เคลือบด้วยสีฝุ่นและอบภายใต้ความร้อนสูงเพื่อความสวยงามและป้องกันสนิม
- อุปกรณ์เช่น สายไฟ ขั้วรับหลอด ขั้วรับสแตร์เตอร์ คุณภาพสูงมาตรฐานสากล
- เหมาะสำหรับการใช้งานที่มั่งงนประมาณจำกัด แต่ต้องการการกระจายแสงดี เช่น ในห้องเก็บสินค้า ทางเดิน ตลาด ฯลฯ

Item	Model	Watt	Dimension (mm.)		
			W	L	H
371215	RCBTF 114 WR/T4	1x14W	80	578	62
371216	RCBTF 214 WR/T4	2x14W	110	578	49
371217	RCBTF 128 WR/T4	1x28W	80	1179	62
371218	RCBTF 228 WR/T4	2x28W	110	1179	49
371219	RCBTF 154 WR/T4	1x54W	80	1179	62
371220	RCBTF 254 WR/T4	2x54W	110	1179	49
371221	RCBTF 114 WR/T6	1x14W	80	578	62
371222	RCBTF 214 WR/T6	2x14W	110	578	49
371223	RCBTF 128 WR/T6	1x28W	80	1179	62
371224	RCBTF 228 WR/T6	2x28W	110	1179	49
371225	RCBTF 154 WR/T6	1x54W	80	1179	62
371226	RCBTF 254 WR/T6	2x54W	110	1179	49
371227	RCBTF 114 WR/T8	1x14W	80	578	62
371228	RCBTF 214 WR/T8	2x14W	110	578	49
371229	RCBTF 128 WR/T8	1x28W	80	1179	62
371230	RCBTF 228 WR/T8	2x28W	110	1179	49
371231	RCBTF 154 WR/T8	1x54W	80	1179	62
371232	RCBTF 254 WR/T8	2x54W	110	1179	49

ORDERING DATA : RCBTF 114 WR / T4
A B

A = Lampholder type (WR = Rotary Lampholder)
B = Thickness (T4 = 0.4mm., T6 = 0.6mm.,
T8 = 0.8mm.)